

*Embellir votre sécurité, notre métier*

# CATALOGUE TECHNIQUE

# GARDE-CORPS

[www.bodyguard-alu.com](http://www.bodyguard-alu.com)

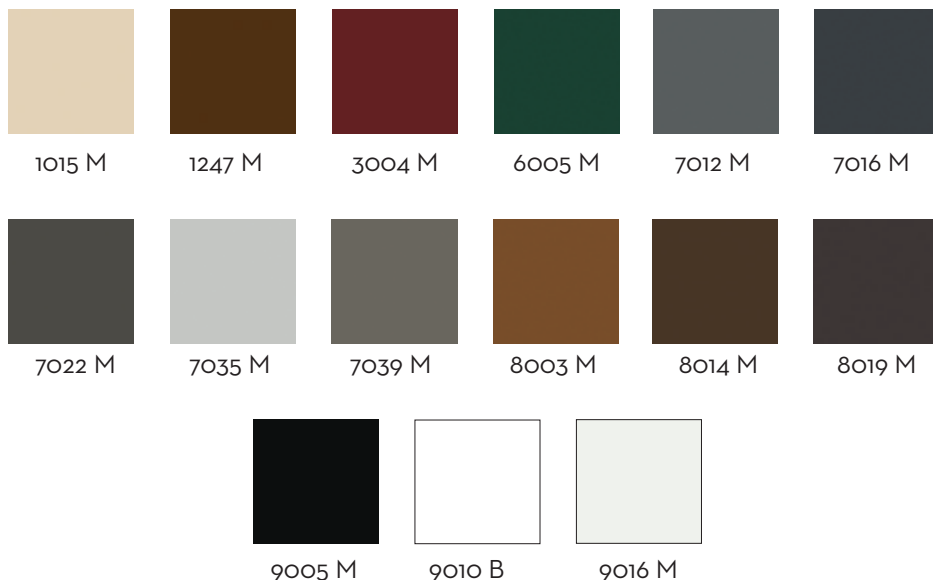


JUIN 2022

# SOMMAIRE

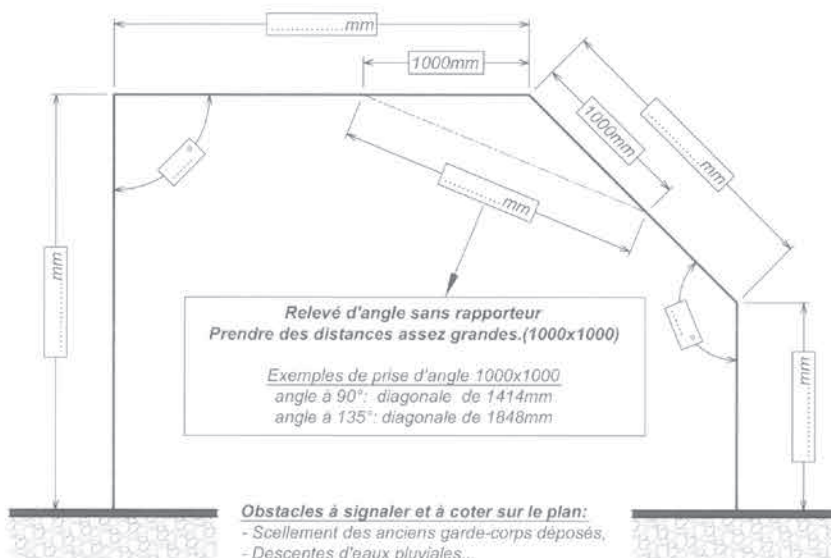
<b>IRON.</b> Gamme garde-corps type acier.	p. 7
<b>RAILING / FILLING.</b> Profils et accessoires.	p. 19
<b>RAILING.</b> Gamme garde-corps à barreaudage.	p. 25
<b>FILLING.</b> Gamme garde-corps à remplissage.	p. 31
<b>BODY-ONE.</b> Gamme garde-corps vitré.	p. 45
<b>VISIO.</b> Garde-corps en tableau.	p. 48
<b>HANDRAIL.</b> Main courante escalier.	p. 50

## COLORIS RAL STANDARD BODYGUARD



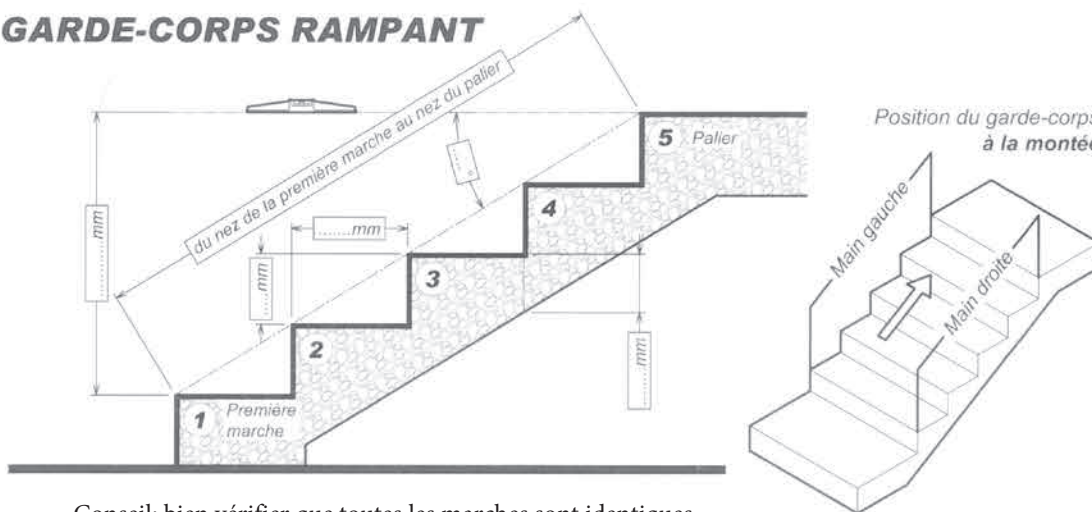
# PRINCIPES DE RELEVÉ DE COTES

## GARDE-CORPS DROIT



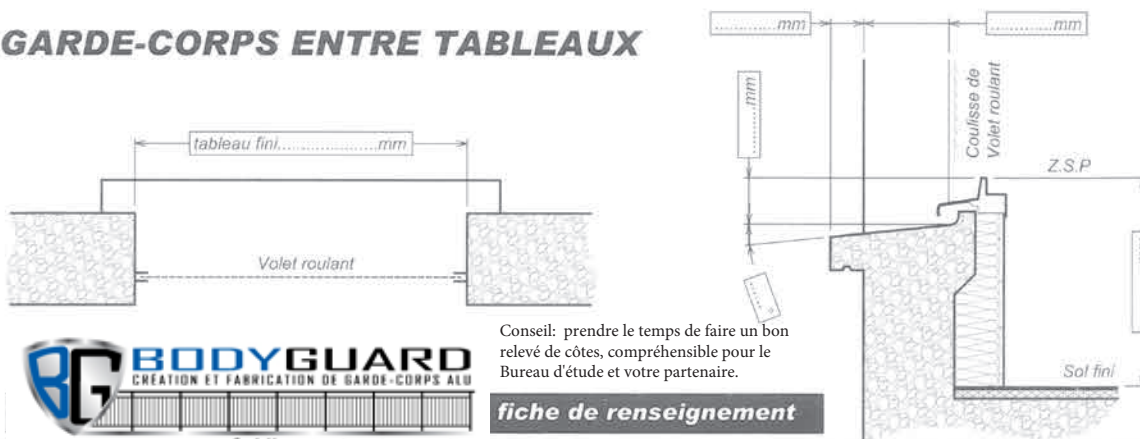
**Conseil.**  
 les bons outils pour un bon relevé.  
 Niveau de 1ml, avec relevé de degré de pentes, un Rapporteur d'angles, un Mètre enrouleur de 8ml.

## GARDE-CORPS RAMPANT



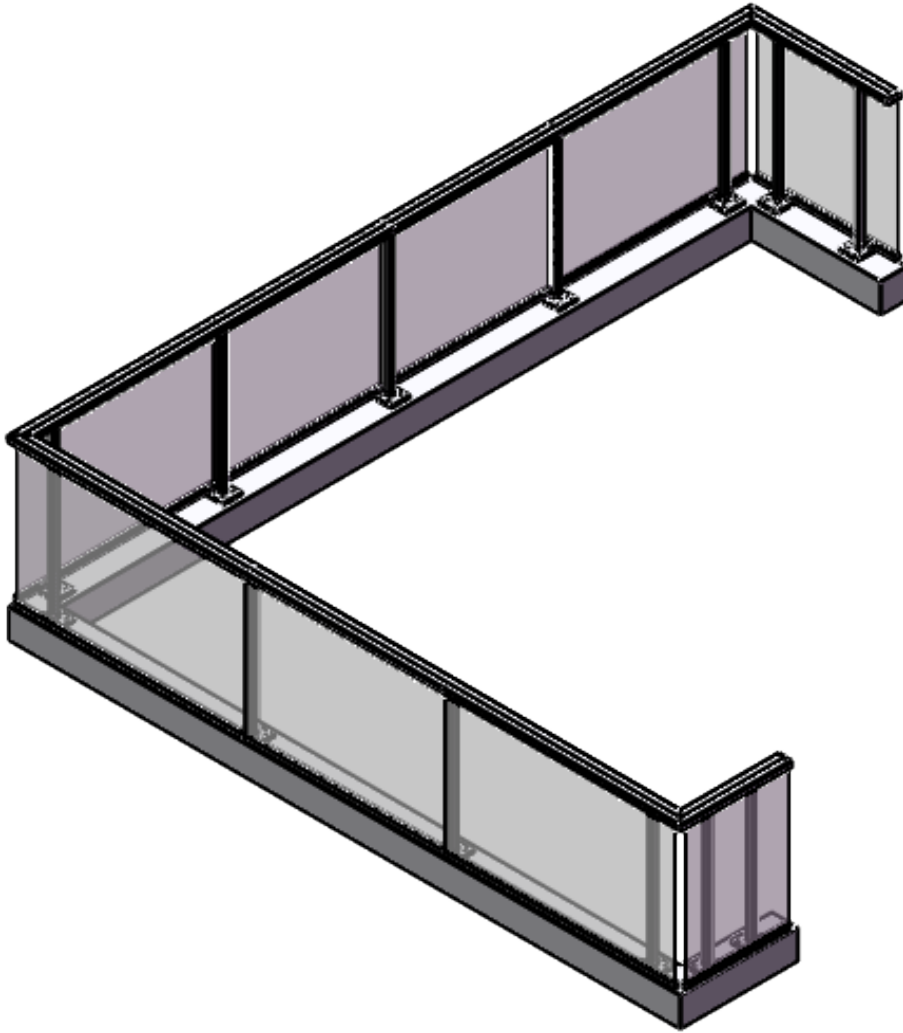
Conseil: bien vérifier que toutes les marches sont identiques.

## GARDE-CORPS ENTRE TABLEAUX



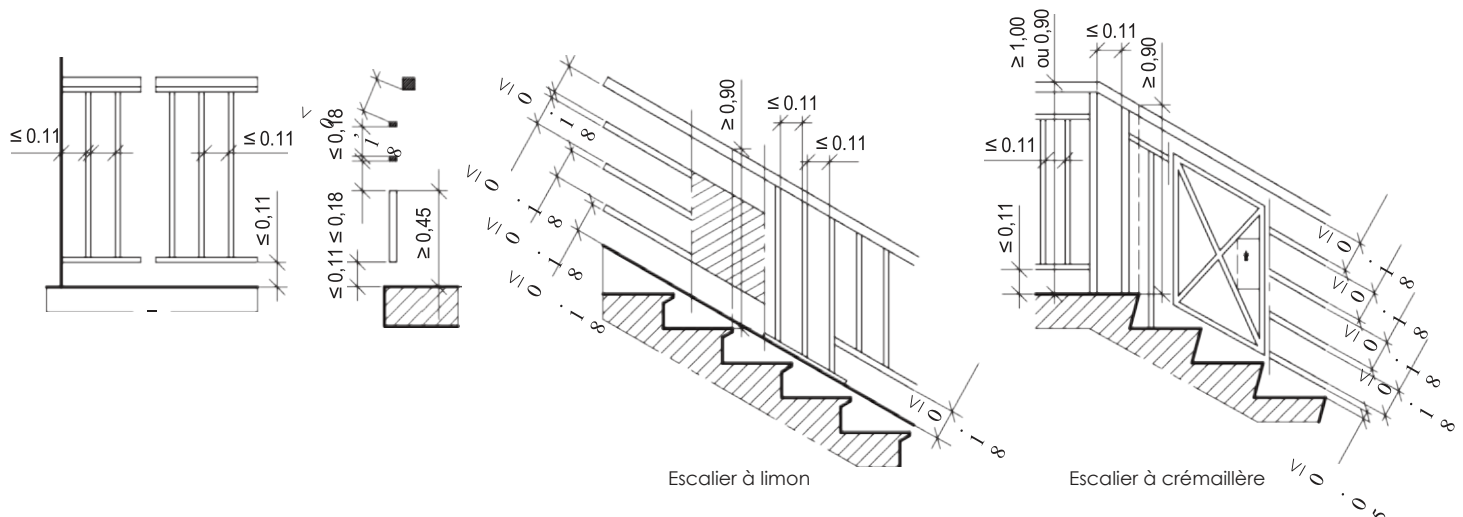
Conseil: prendre le temps de faire un bon relevé de cotes, compréhensible pour le Bureau d'étude et votre partenaire.

# NORMES



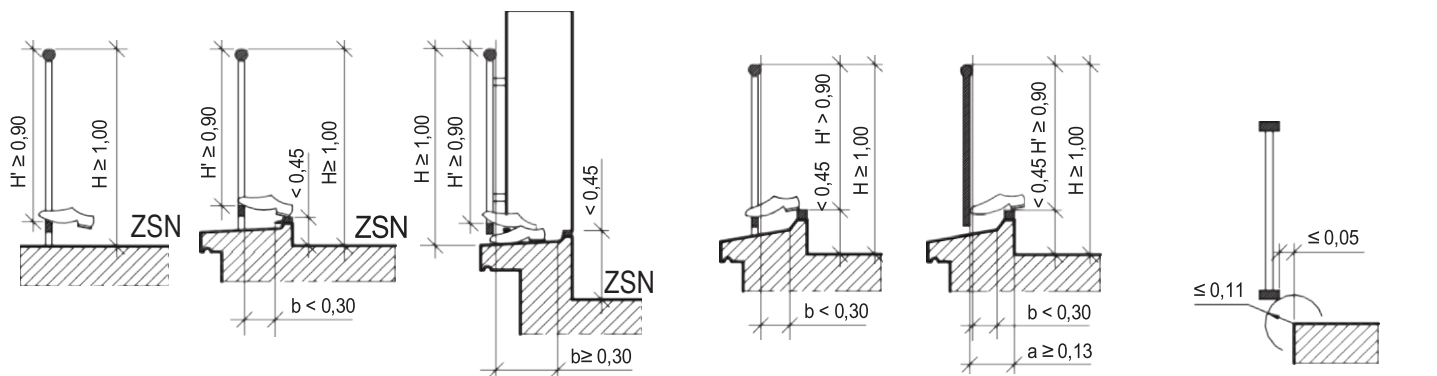
## Extrait de la norme NFP 01-012

Espacement entre éléments horizontaux et verticaux du garde-corps ou d'un rampant.



\* Pour tous les garde-corps comptant des éléments de composition autres que verticaux et horizontaux, les vides entre éléments ne doivent pas permettre le passage d'un gabarit rectangulaire de  $0,25 \times 0,11$  m. Garde-corps sur palier : le garde-corps sur palier peut prolonger la rampe sur volée d'escalier avec les mêmes éléments de composition, dans les parties en raccordement où la main courante est inclinée, ainsi que dans la partie horizontale lorsque la largeur du jour d'escalier est inférieure ou égale à  $0,60$  m.

## Position du garde-corps



A - Position de la lisse basse ou tout élément bas d'une balustrade dont les barreaux sont espacés de  $0,10$  m ou plus.

B - Seuil de porte quelle que soit sa largeur.

C - Garde-corps en saillie

## Mise en œuvre

Nous conseillons un entraxe des raidisseurs de  $1,50$  m pour les lieux de catégories A et B (habitation et bureau, voir nos rapports d'essais CEBTP). Si l'entraxe des raidisseurs est plus important, seul un essai (statique et dynamique) peut déterminer la tenue du garde-corps.

Pour les grandes longueurs, il est nécessaire de prévoir une dilatation de  $1,2$  mm par mètre à répartir suivant le type de pose. Le remplissage vitré d'un garde-corps est recommandé avec un vitrage feuilleté 44.2 (pour une surface  $\chi 2\text{m}^2$  suivant DTU39.5).

## Par scellement

Il y a lieu de prévoir une réservation sur le gros œuvre au droit des raidisseurs. Le trou de scellement respectera les dimensions mini de positionnement et de profondeur selon la nature du support ( $50$  mm mini du bord de la dalle et  $80$  mm mini de profondeur). Des précautions seront prises pour éviter de couper le ferrailage de la dalle. Des encoches seront effectuées en plusieurs endroits sur la partie basse du raidisseur afin de faciliter la prise du scellement. Pour évacuer d'éventuelles eaux d'infiltration, un trou  $\varnothing 5$  sera percé sur chaque raidisseur au ras de la dalle.

Attention de bien caler l'ensemble du garde-corps afin de respecter le niveau et la hauteur des lisses suivant la norme NFP01-012.

## Par vissage

Les fixations par platines et sabots sur le gros œuvre s'effectuent par l'intermédiaire de chevilles qui seront choisies d'après les critères de sélection suivants :

- nature du support
- tenue aux chocs
- profondeur d'ancrage
- distance aux bords de dalle

Il est impératif de se reporter aux prescriptions des fabricants de chevilles.

Il est impératif de se reporter aux prescriptions des fabricants de chevilles.

## Charges d'exploitation

Les charges d'exploitation horizontales sont celles de l'amendement de la norme NFP06-111-2 publié en mars 2009 «Eurocodes-bases de calcul des structures-partie 2 : annexe nationale à l'EN1991-1-1»

Les charges d'exploitation varient en fonction du lieu d'installation. Les charges définies par la norme NF P 06-111/2/A1 sont représentées dans le tableau ci-dessous.

CATEGORIE DE BATIMENT	EXEMPLES	CHARGES D'EXPLOITATION HORIZONTALES qh Selon la norme NFP06-111-2/A1
Catégorie A : Habitations résidentielles	Pièces des bâtiments et maisons d'habitation, chambres et salles des hôpitaux, chambres d'hôtels et de foyer, cuisines et sanitaires	600N/m
Catégorie B : Bureaux		600N/m
Catégorie C1 à C4 : Lieux de réunion (à l'exception des surfaces des catégories A, B et D)	<p>C1 : Espaces équipés de tables, etc. Par exemple : écoles, cafés, restaurants, salles de banquet, salles de lecture, salles de réception.</p> <p>C2 : Espaces équipés de sièges fixes. Par exemple : églises, théâtre ou cinéma, salles de conférence, amphithéâtre, salles de réunion, salles d'attente.</p> <p>C3 : Espaces ne représentant pas d'obstacle à la circulation des personnes. Par exemple : salles de musée, salles d'exposition, etc. et accès des bâtiments publics et administratifs, hôtel, hôpitaux, gares.</p> <p>C4 : Espaces permettant des activités physiques. Par exemple : dancing, salles de gymnastique, scènes.</p>	1000 N/m
Catégorie D : Commerces	D1 : Commerces de détail courants D2 : Grands magasins	1000N/m

**IMPORTANT :** Nos garde-corps n'ont pas été testés pour les catégories de bâtiments C5 et E mentionnés par la norme NFP06-111-2/A1.

## Essais des garde-corps

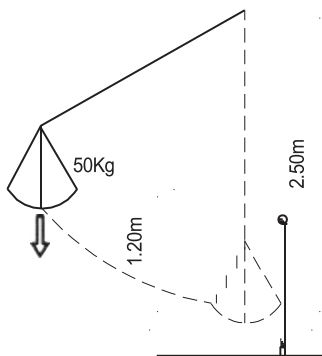
Méthode et critères suivants norme NF P01-013 édition Août 1988, extrait du paragraphe 1.2 - Domaine d'application.

La présente norme s'applique aux garde-corps de bâtiments définis par la norme NF P01-012. Elle concerne le comportement intrinsèque des garde-corps rectilignes à l'exclusion de leur fixation à la structure. Les essais tels que définis ci-après suffisent à justifier ce comportement.

Pour que les essais des garde-corps métalliques soient représentatifs, il faut que les caractéristiques mécaniques (limite élastique, rupture et allongement) du matériau utilisé pour l'essai soient connues et que la limite élastique ne dépasse pas de plus de 30% la limite élastique garantie.

La présente norme ne s'applique pas :

- Aux garde-corps à usage industriel définis dans la norme NF E 85-101
- Aux garde-corps consacrés aux ouvrages d'art qui répondent aux exigences requises par le fascicule 61-titre II du Ministère de l'urbanisme et du Logement et du ministère des transports.



### Exécution de l'essai dynamique :

1- Petit corps dur (uniquement sur remplissage) :

Une bille d'acier de 0.5kg tombe de 0.75 m de haut dans un mouvement pendulaire

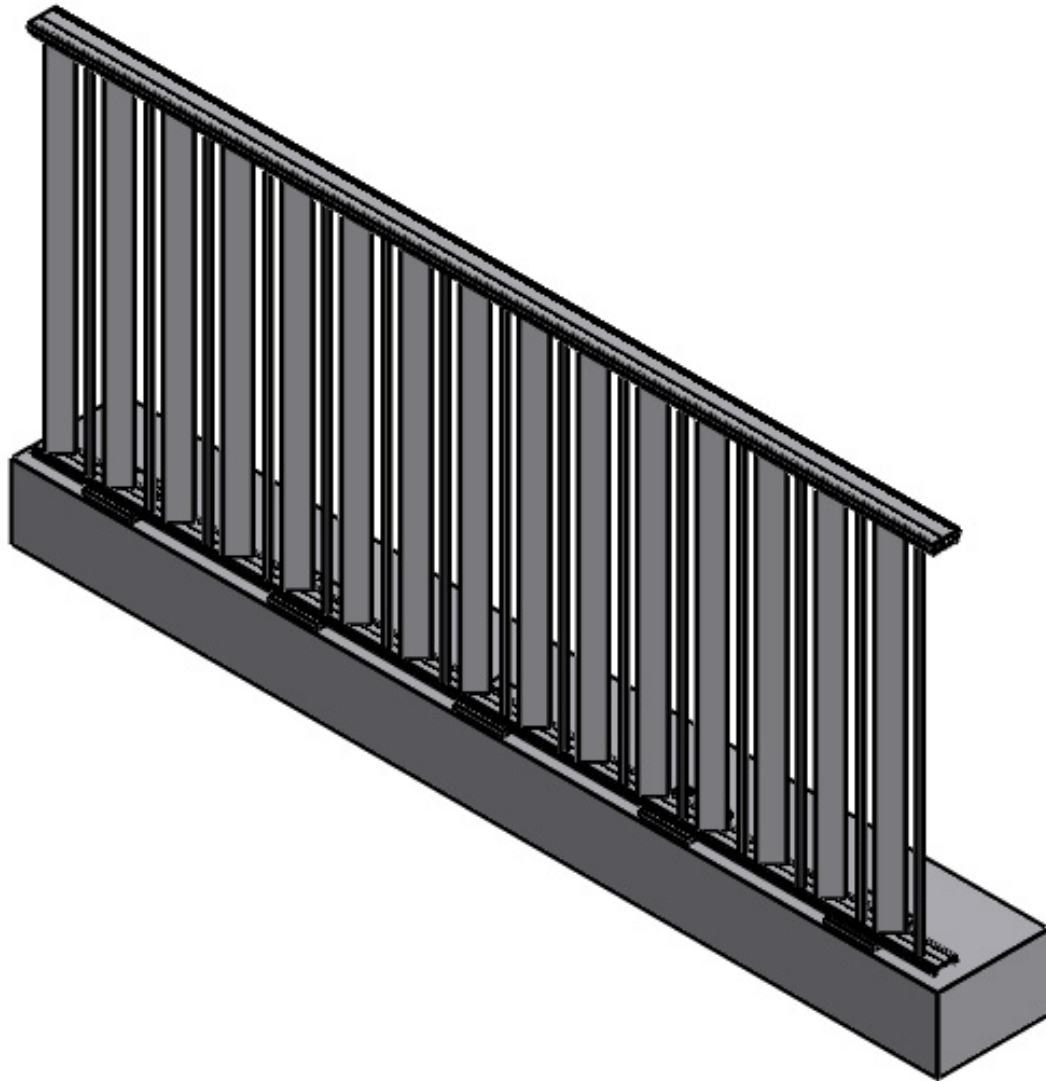
2- Grand corps mou :

Un sac de billes de 50kg tombe de 1,20m de haut, dans un mouvement pendulaire suivant croquis ci-contre. Le choc doit porter sur le centre géométrique de l'élément de remplissage (voir norme NF P01-013 édition Août 1988, paragraphe 2.3.2).

**Nota :** nos garde-corps ont été testés suivant norme citée en référence ci-dessus.

Certificats disponibles sur demande

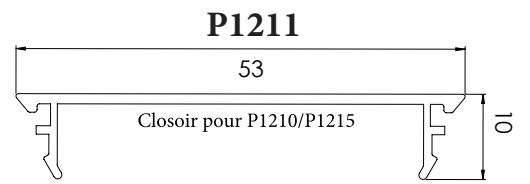
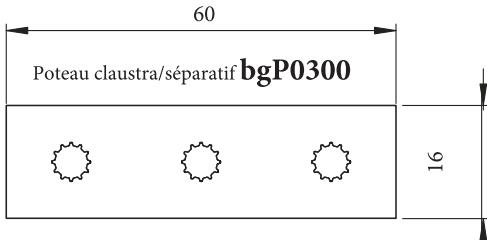
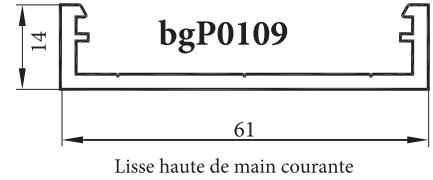
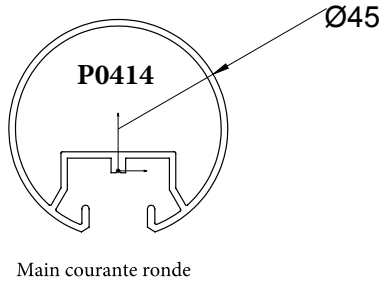
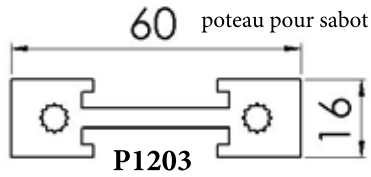
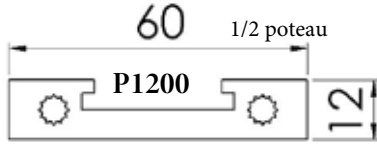
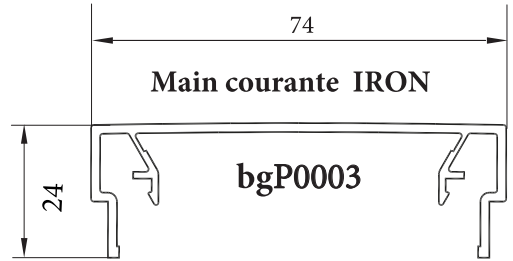
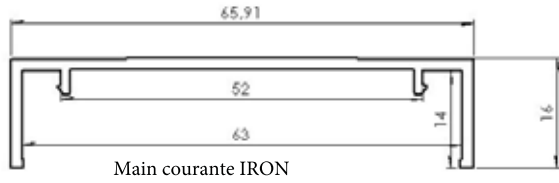
# GAMME Iron



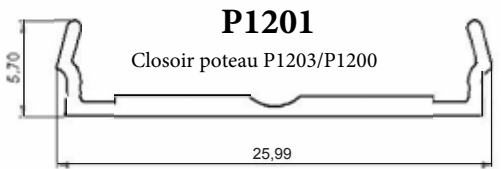
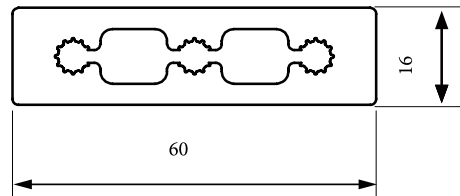


# PROFILS Iron

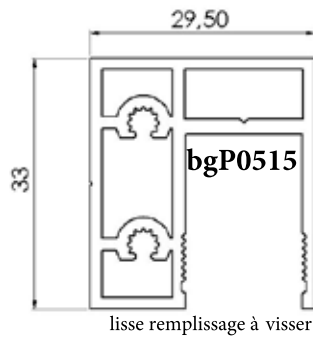
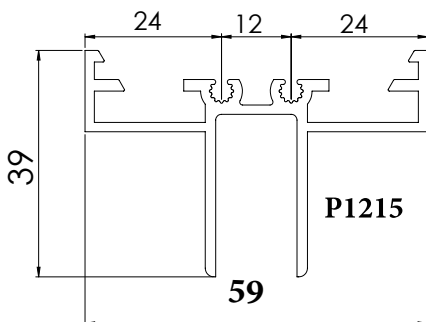
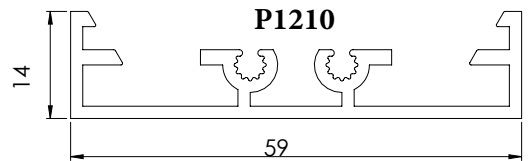
**NOUVEAU 2022 bgP0010**



Poteau bgP0307

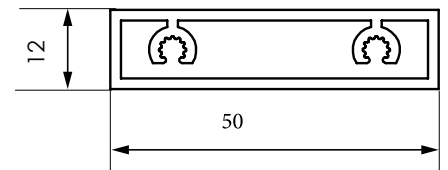


Lisse intermédiaire

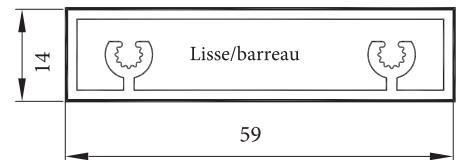


**NOUVEAU 2022**

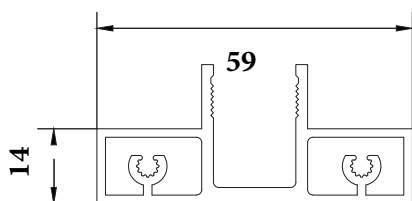
bgP0419 Lisse/barreau



bgP0413

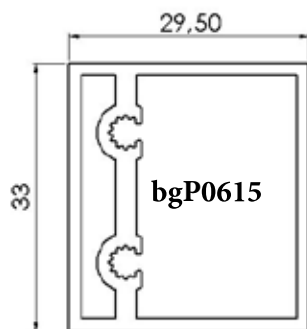


lisse remplissage butant sous M.C



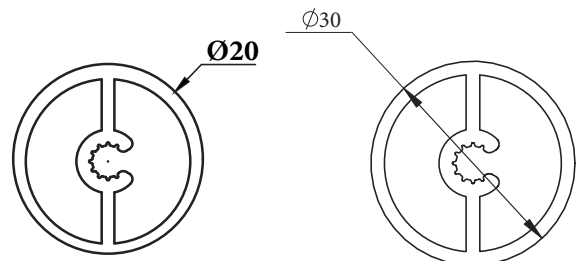
bgP0417

lisse remplissage



lisse intermédiaire à visser

**NOUVEAU 2022**



bgP0117

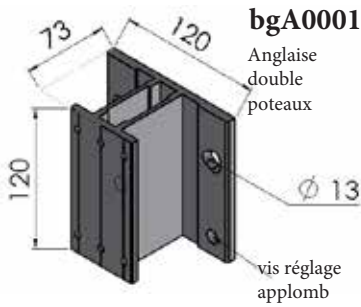
lisse/barreau

bgP0106

lisse/barreau

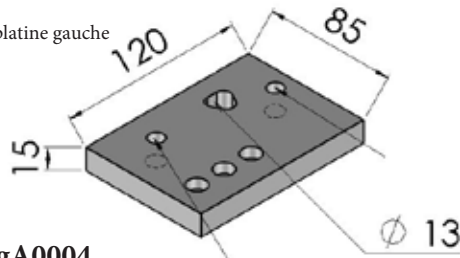


# ACCESSOIRES Iron



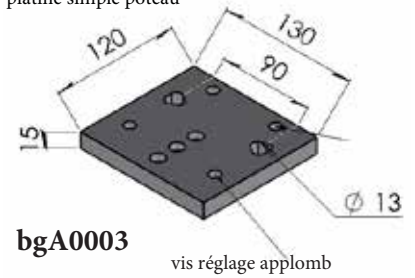
**bgA0001**  
 Anglaise double poteaux

1/2 platine gauche



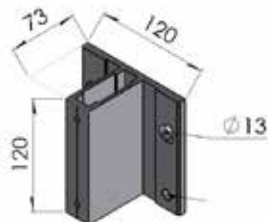
**bgA0004**

platine simple poteau



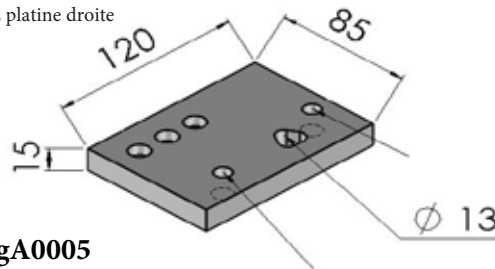
**bgA0003**

vis réglage aplomb

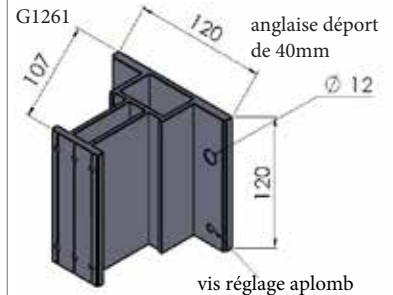


**bgA0013**

1/2 platine droite



**bgA0005**

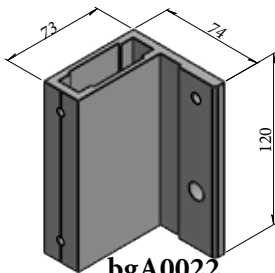


G1261

anglaise déport de 40mm

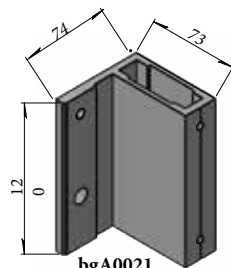
vis réglage aplomb

sabot anglaise simple poteau



**bgA0022**

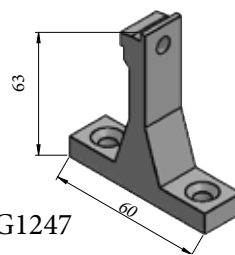
1/2 Sabot anglaise gauche



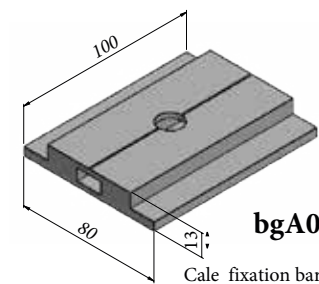
**bgA0021**

1/2 Sabot anglaise droit

Tête de poteau pour P0414

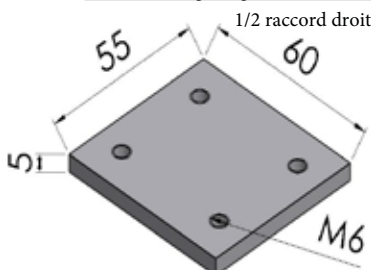


G1247



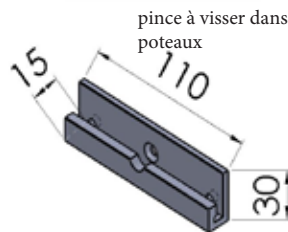
**bgA0509**

Cale fixation barreaux



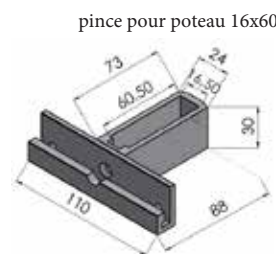
**bgA0310**

1/2 raccord droit



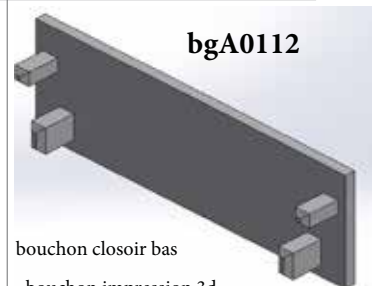
**bgA0290**

pince à visser dans poteaux



**bgA1660**

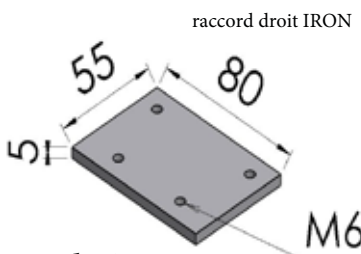
pince pour poteau 16x60



**bgA0112**

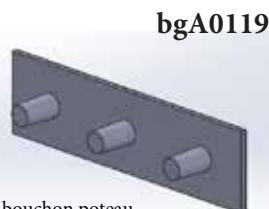
bouchon cloisir bas

bouchon impression 3d



**bgA0308**

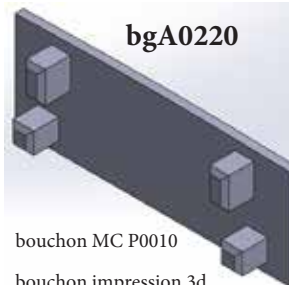
raccord droit IRON



**bgA0119**

bouchon poteau P0300/P0307

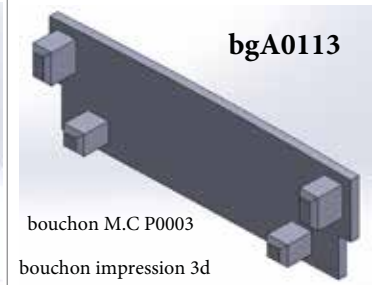
bouchon impression 3d



**bgA0220**

bouchon MC P0010

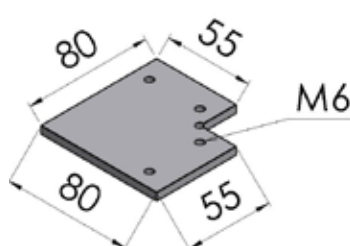
bouchon impression 3d



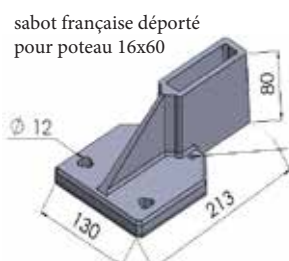
**bgA0113**

bouchon M.C P0003

bouchon impression 3d



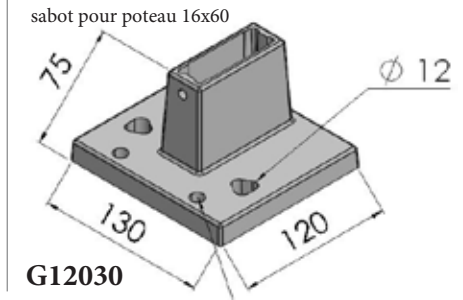
**bgA0309**



**G1266**

sabot française déporté pour poteau 16x60

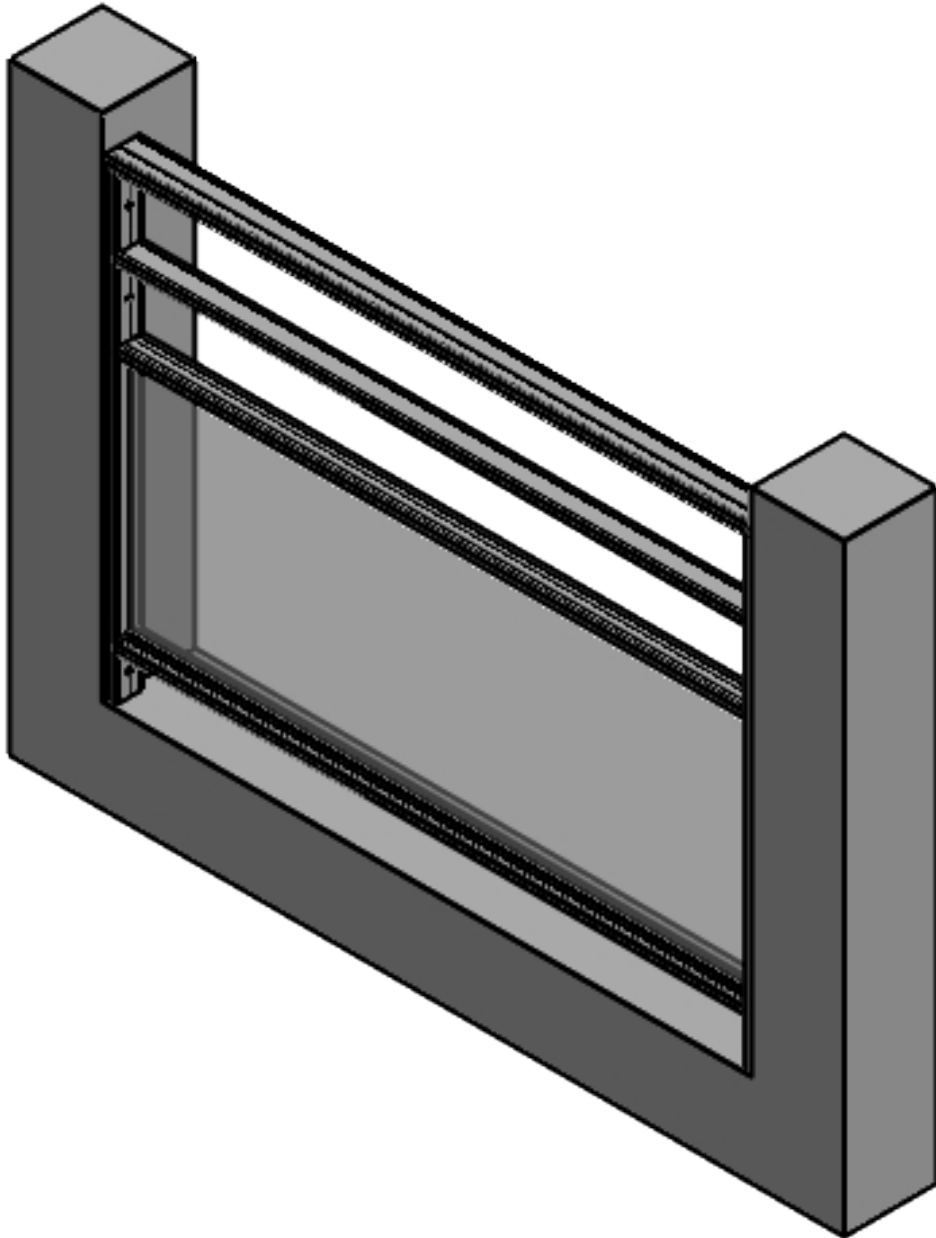
sabot pour poteau 16x60



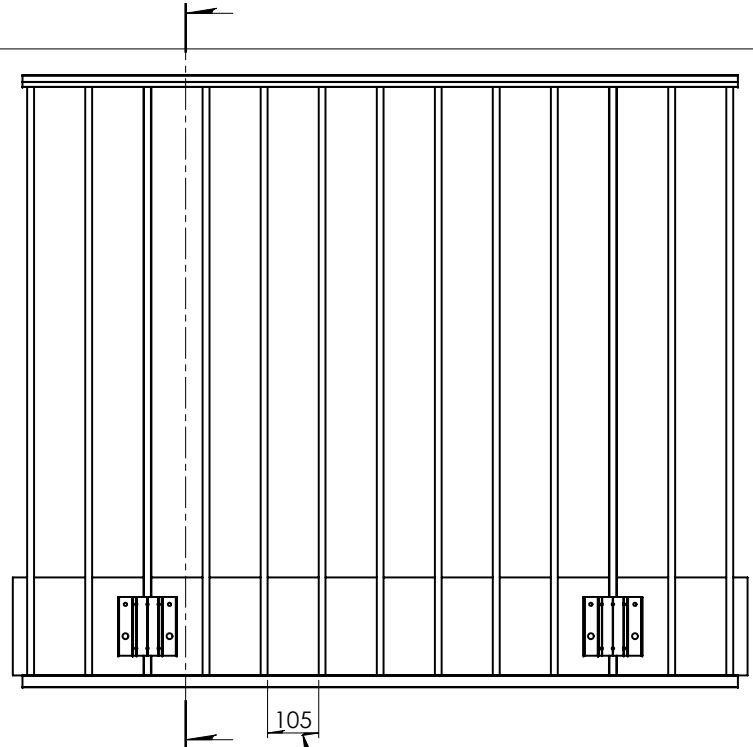
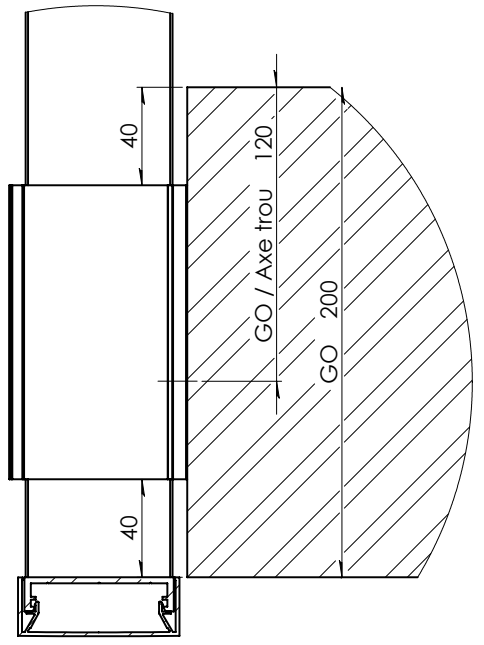
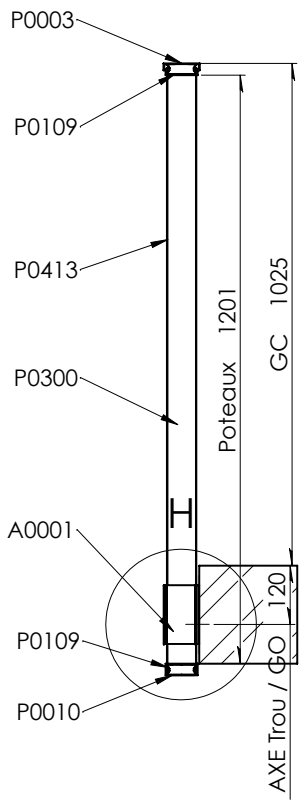
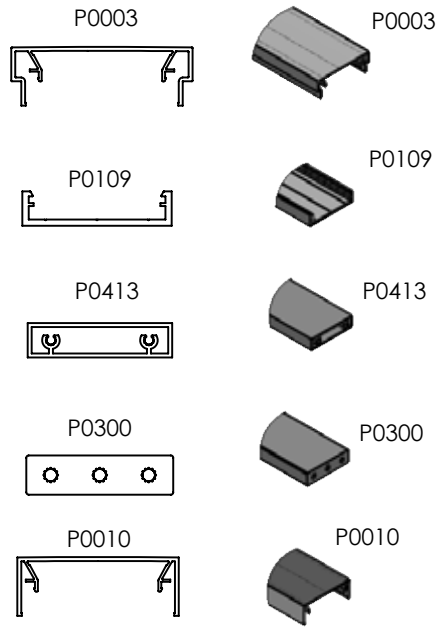
**G12030**

# MODÈLES

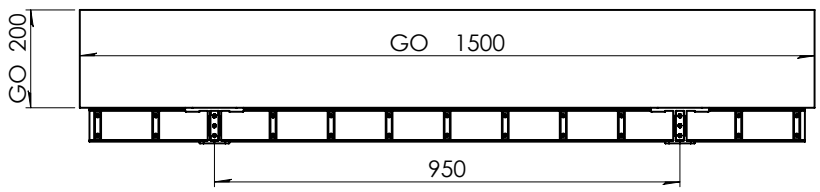
## Iron



# Iron. - Barreaudé, - Pose à l'anglaise.



Cotes entre barreaux 110mm MAXI



Entraxe Maxi 1500mm dans le privé  
et 1000mm norme ERP.



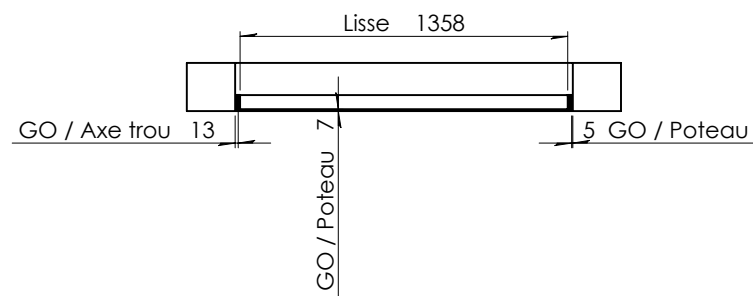
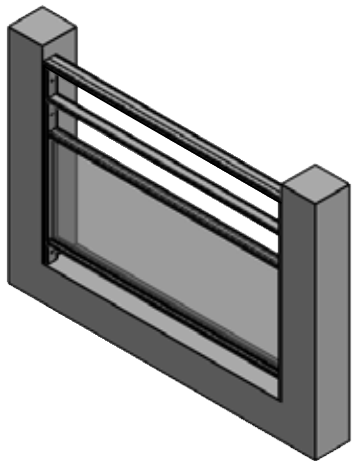
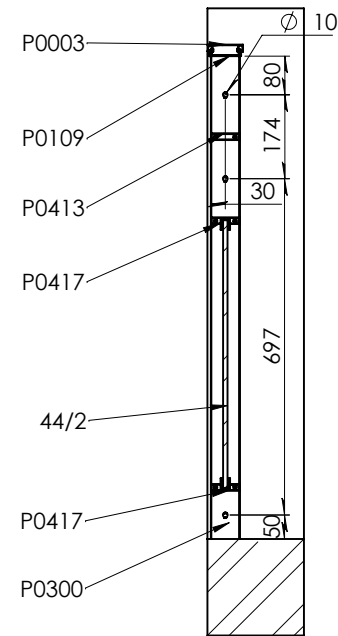
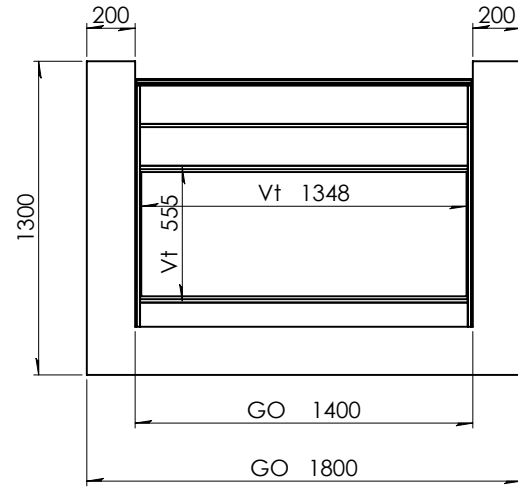
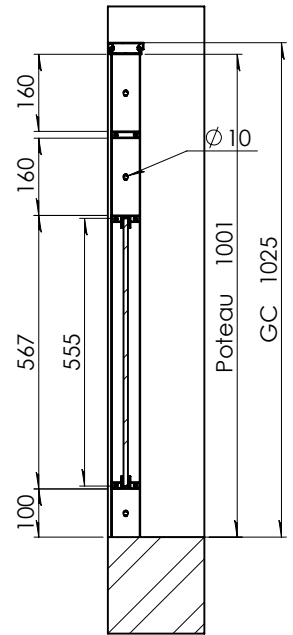
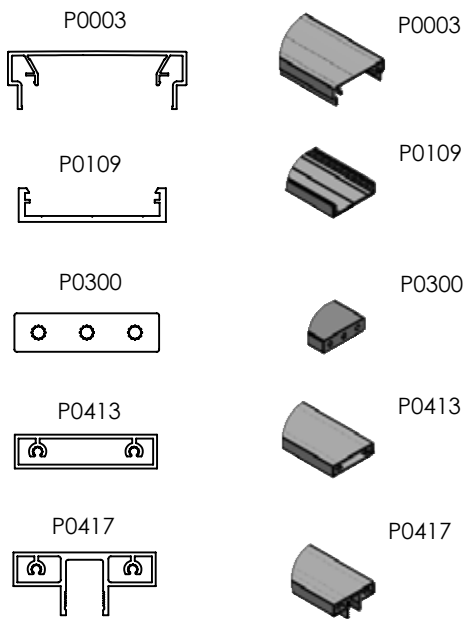
Cheilles et calage en matière inoxydable Hors lot BODYGUARD  
Les garde-corps sont le label QUALICOAT pour un usage hors milieu corrosif ou salin  
Franco de port et emballage

		<b>DESIGNATION :</b> GC IRON barreaudé pose a l'anglaise	
Date	09/03/2020	Matière : 6060-T5-test	Client :
Dessiné par	M.Joubert	Masse : 182.1878	Affaire : Feuille 1 sur 1 Echelle : 1:10
Révision	A		<b>A3</b>



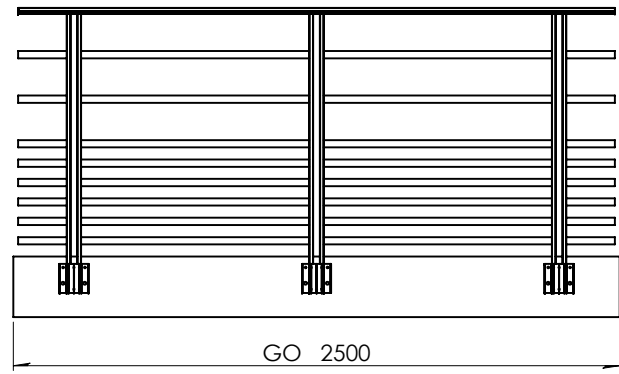
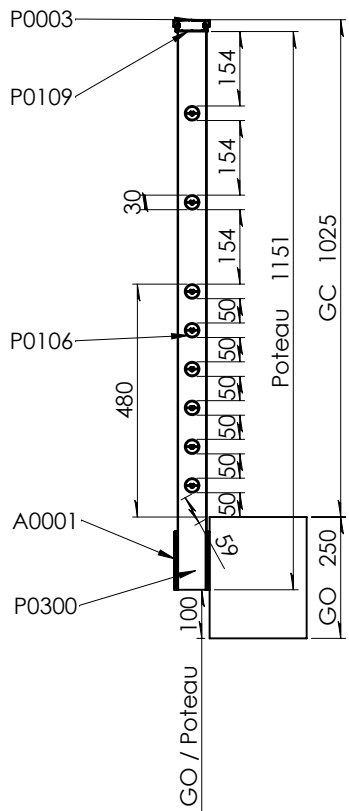
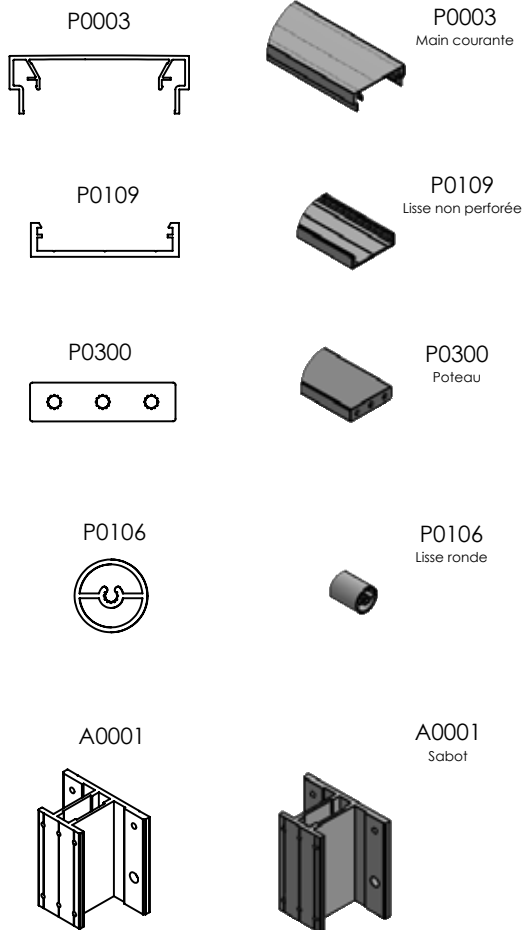
# Iron.

- Fixation tableau,  
 - Lisse sous main courante.

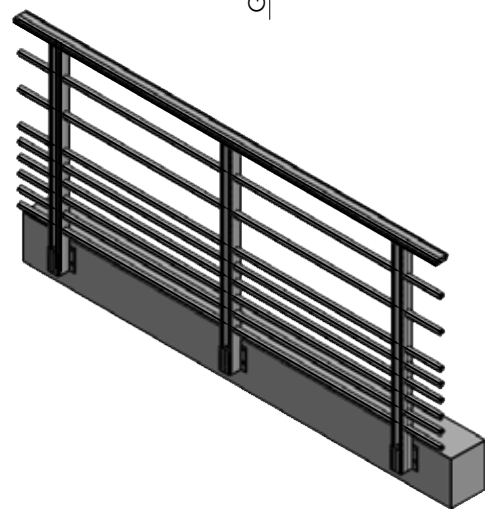
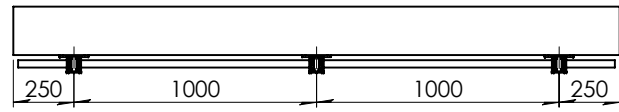


⚠ Chevilles et calage en matière inoxydable Hors lot BODYGUARD  
 Les garde-corps sont le label QUALICOAT pour un usage hors milieu corrosif ou salin  
 Franco de port et emballage

<p><b>BODYGUARD</b>                  CREATION ET FABRICATION DE GARDE-CORPS ALU                  Endless, never finished, never better</p>			DESIGNATION : GC IRON FIXATION TABLEAU	
Date	24/02/2020	Matière : 6060-T5-test	Client :	
Dessiné par	M. Joubert	Masse : 460.4218	Affaire :	Feuille 1 sur 1
Révision	A		Echelle : 1:20	<b>A3</b>

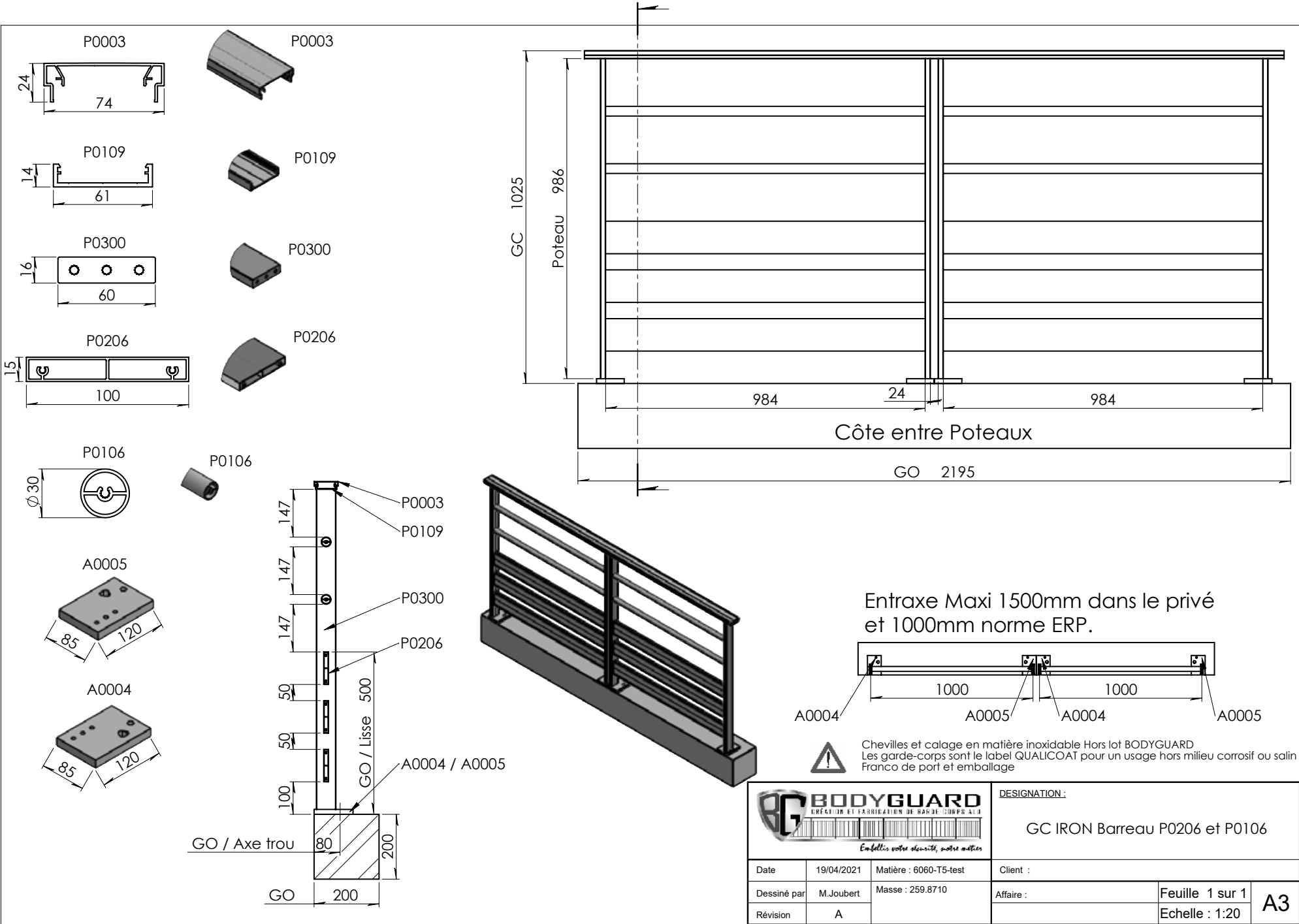


Entraxe Maxi 1500mm dans le privé  
et 1000mm norme ERP.



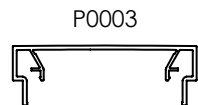
Chevilles et calage en matière inoxydable Hors lot BODYGUARD  
Les garde-corps sont le label QUALICOAT pour un usage hors milieu corrosif ou salin  
Franco de port et emballage

<p><b>BODYGUARD</b> CONCEPTION ET FABRICATION DE GARDE-CORPS ALU</p> <p><i>Emballer votre sécurité, notre métier</i></p>		<p>DESIGNATION :</p> <p>GC IRON-LISSE-Sabot-A0001-P0003</p>	
Date	24/02/2020	Matière : 6060-T5-test	Client :
Dessiné par	M.Joubert	Masse : 371.3558	Affaire :
Révision	A		Feuille 1 sur 1 Echelle : 1:20
			<b>A3</b>

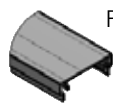


<p><b>BODYGUARD</b>                  CRÉATION ET FABRICATION DE GARDE-CORPS ALU                  En fait de votre sécurité, votre avenir</p>		DESIGNATION :	
		GC IRON Barreau P0206 et P0106	
Date	19/04/2021	Matière : 6060-T5-test	Client :
Dessiné par	M.Joubert	Masse : 259.8710	Affaire :
Révision	A		Feuille 1 sur 1 Echelle : 1:20

**A3**



P0003



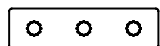
P0003



P0109



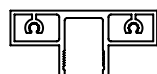
P0109



P0300



P0300

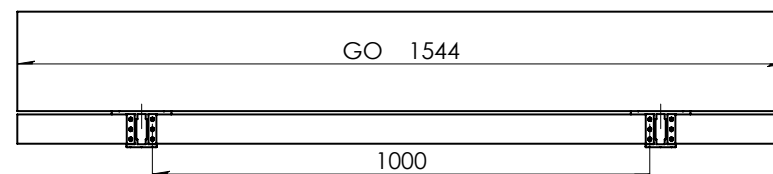
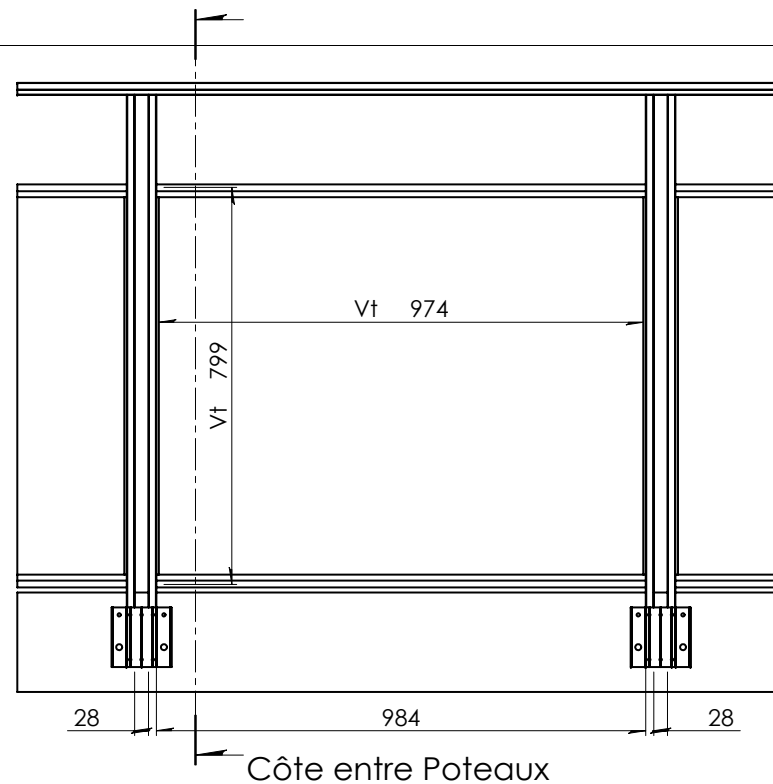
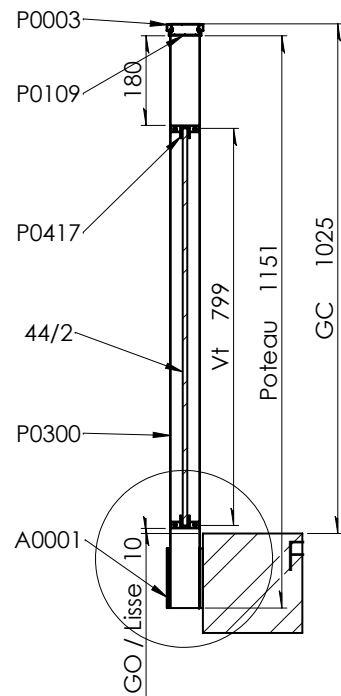
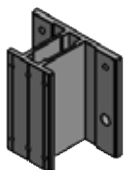


P0417



P0417

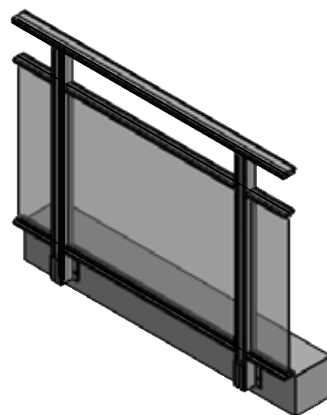
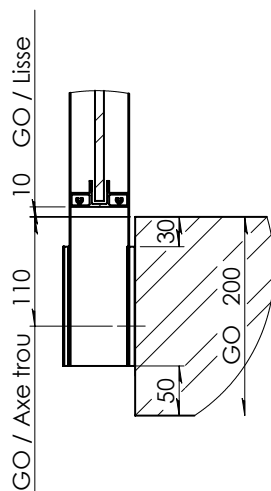
A0001




Entraxe Maxi 1500mm dans le prive  
et 1000mm norme ERP.

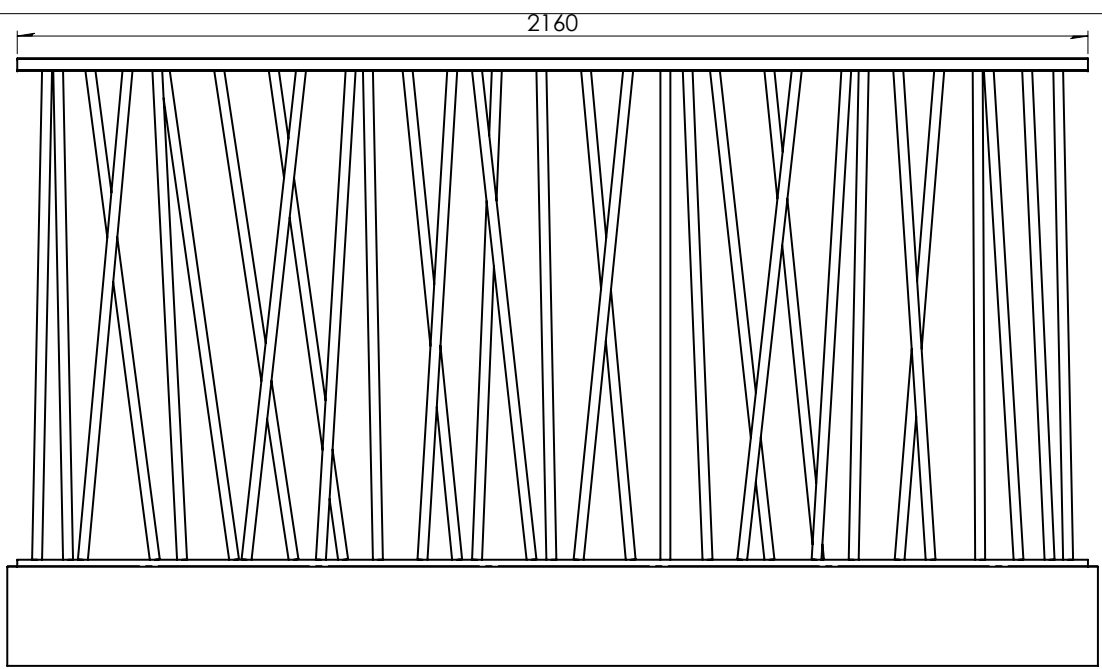
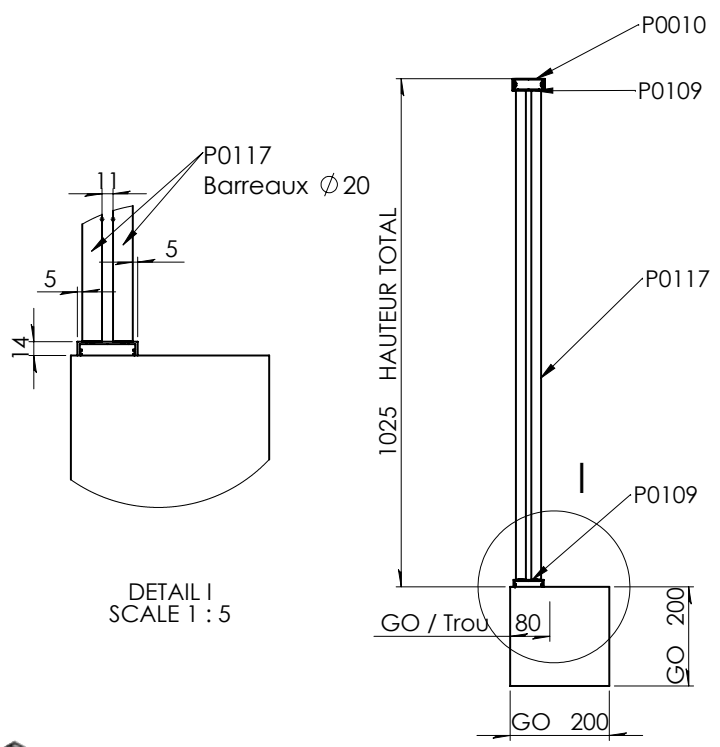


Cheilles et calage en matière inoxydable Hors lot BODYGUARD  
Les garde-corps sont le label QUALICOAT pour un usage hors milieu corrosif ou salin  
Franco de port et emballage

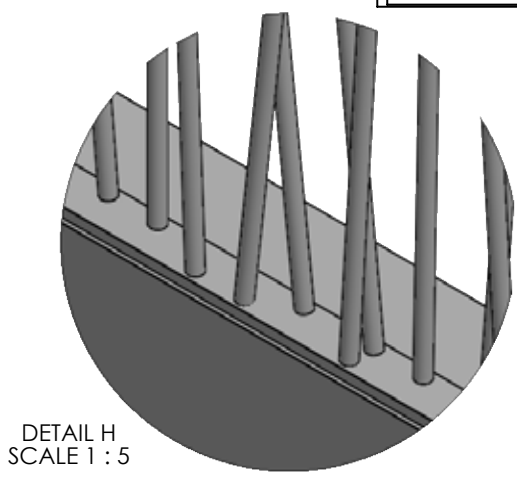
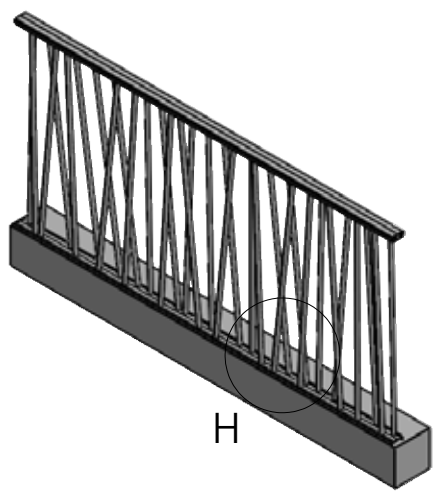


 <b>BODYGUARD</b> <small>CRÉATION ET FABRICATION DE GARDE-CORPS ALU</small> <i>Empêchez votre accident, protégez votre matière</i>		DESIGNATION : <b>GC IRON vitré non butant double poteaux</b>	
Date	28/02/2020	Matière : 6060-T5-test	Client :
Dessiné par	M.Joubert	Masse : 210.9593	Affaire :
Révision	A		Feuille 1 sur 1 Echelle : 1:10
			<b>A3</b>





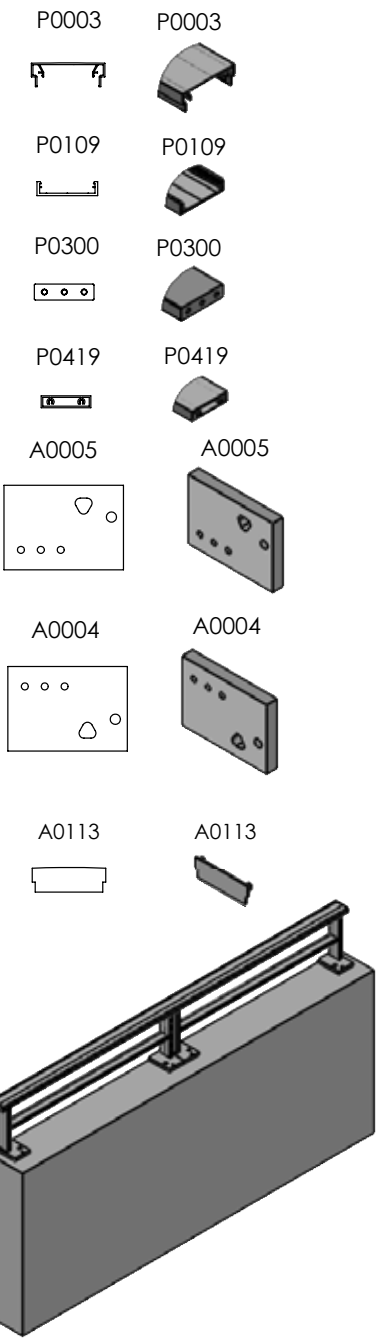
Espace maximum entre barreaux : 110 mm



Cheilles et calage en matière inoxydable Hors lot BODYGUARD  
 Les garde-corps sont le label QUALICOAT pour un usage hors milieu corrosif ou salin  
 Franco de port et emballage

<p><b>BODYGUARD</b>                  CRÉATION ET FABRICATION DE GARDES-CORPS ALU                  En alliage, notre savoir-faire, notre métier</p>		DESIGNATION :	
		GC IRON Barreaudé Lisse Ronde	
Date	22/10/2020	Matière : 6060-T5-test	Client : FICHE PRODUIT
Dessiné par	J. CHAUVY	Masse : 254.6063	Affaire :
Révision	A		Feuille 1 sur 1 Echelle : 1:20

**A3**



P0003

P0003



P0109

P0109



P0300

P0300



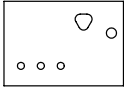
P0419

P0419



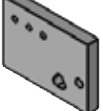
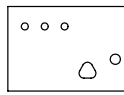
A0005

A0005



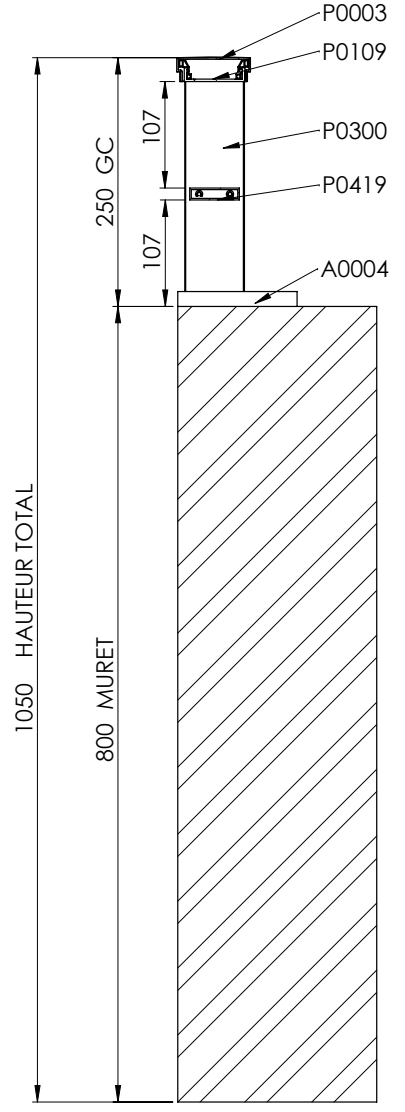
A0004

A0004

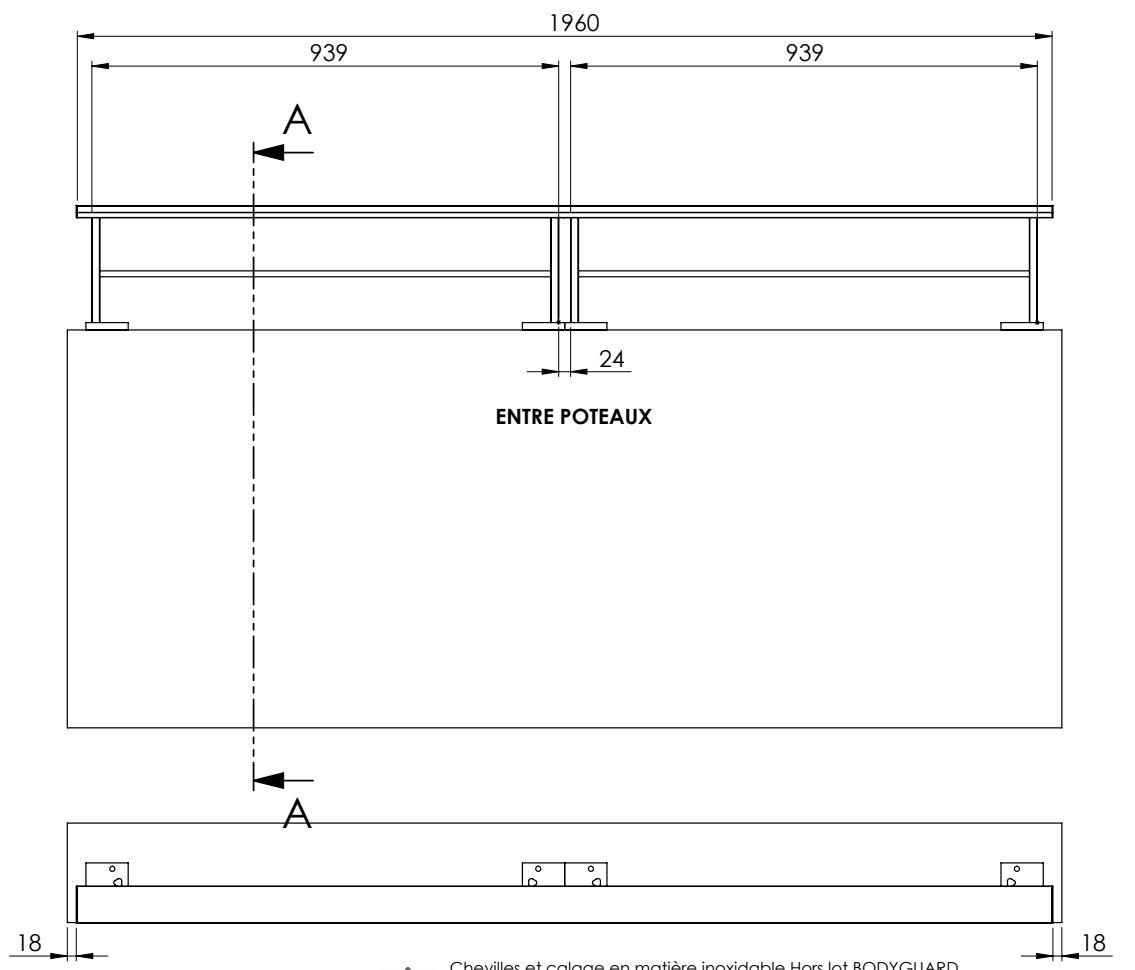


A0113

A0113

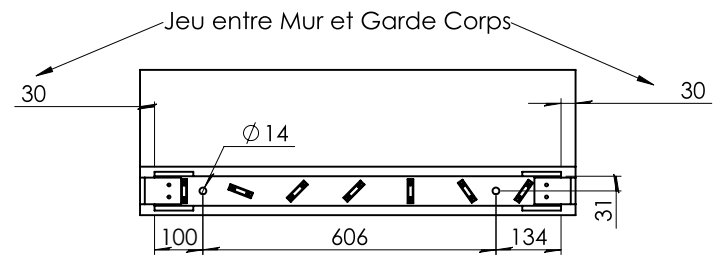
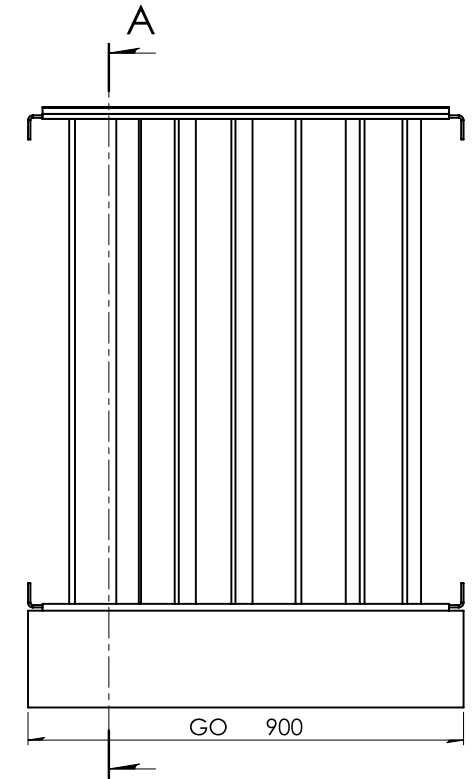
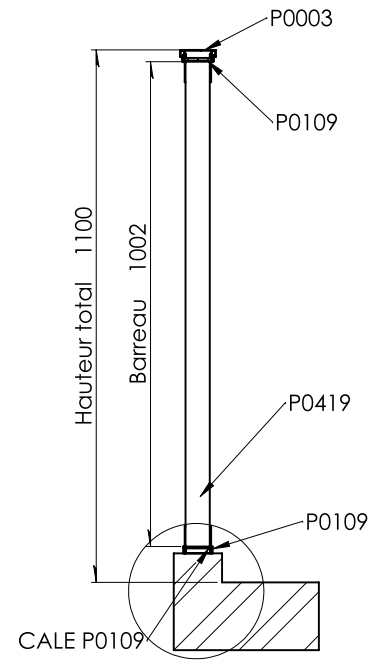
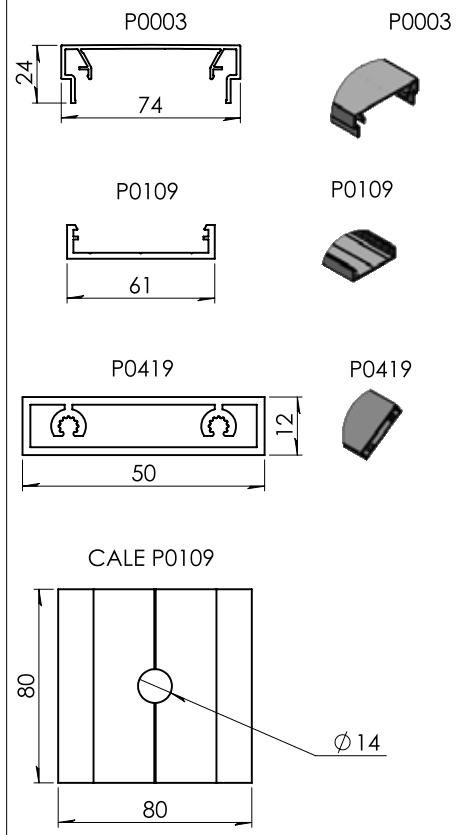


SECTION A-A  
ECHELLE 1 : 5



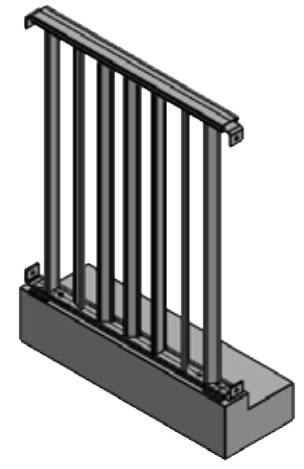
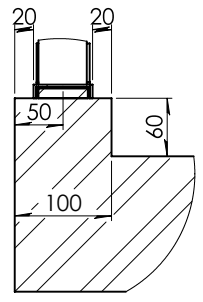
Cheilles et calage en matière inoxydable Hors lot BODYGUARD.  
Les garde-corps sont le label QUALICOAT pour un usage hors milieu corrosif ou salin  
Franco de port et emballage

<p>CREATION ET FABRICATION DE GARDE-CORPS ALU</p> <p>Emballés, votre sécurité, notre métier</p>		DESIGNATION :	
		GC IRON DOUBLE POTEAU POSE SUR MURET LISSE P0419	
Date	23/07/2020	Matière :	Client :
Dessiné par	J. CHAUVY	Masse : 871224.92	Affaire :
Révision			Feuille 1 sur 1
			Echelle : 1:10
			A3



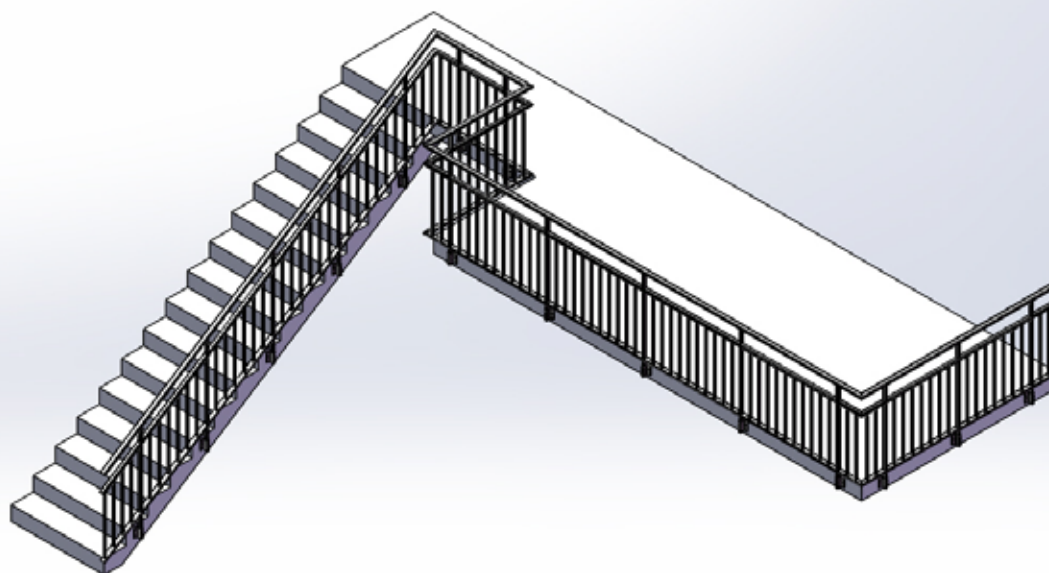
Entraxes trous de fixation sur Lisse basse P0109

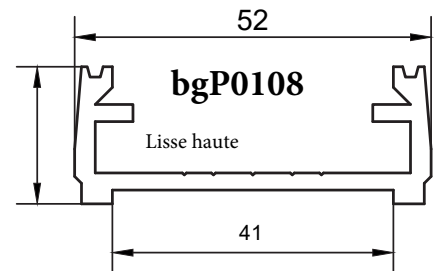
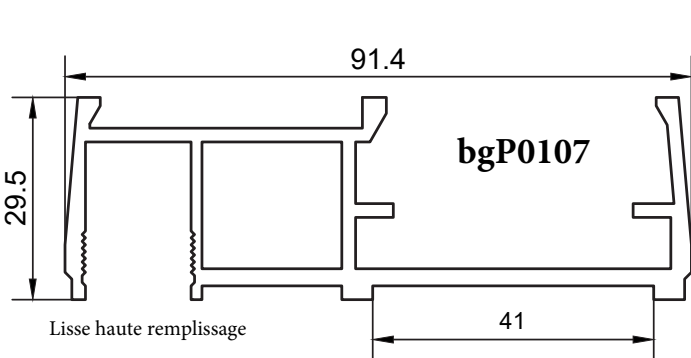
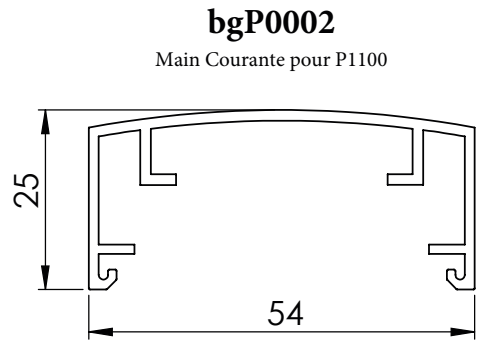
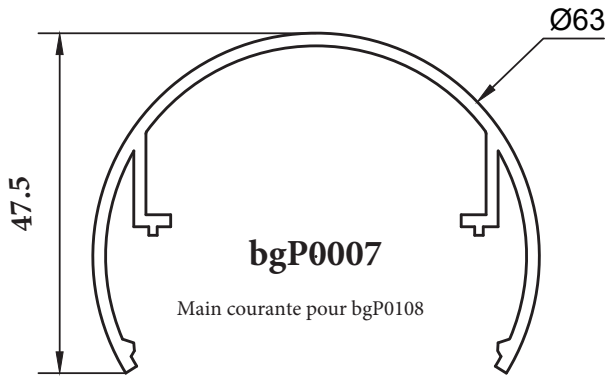
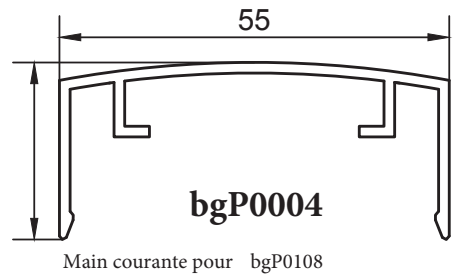
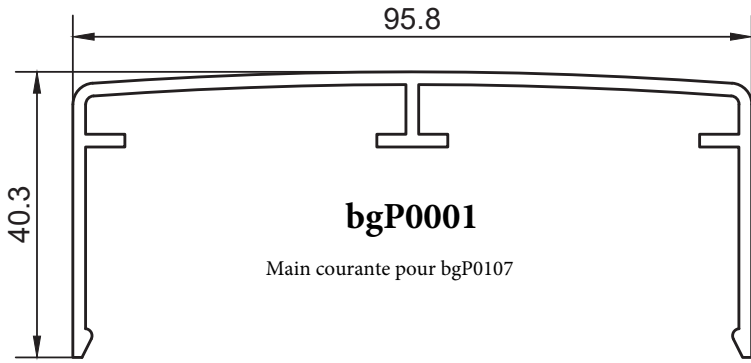
**!** Chevilles et calage en matière inoxydable Hors lot BODYGUARD  
 Les garde-corps sont le label QUALICOAT pour un usage hors milieu corrosif ou salin  
 Franco de port et emballage



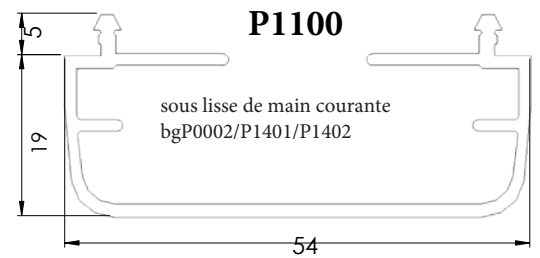
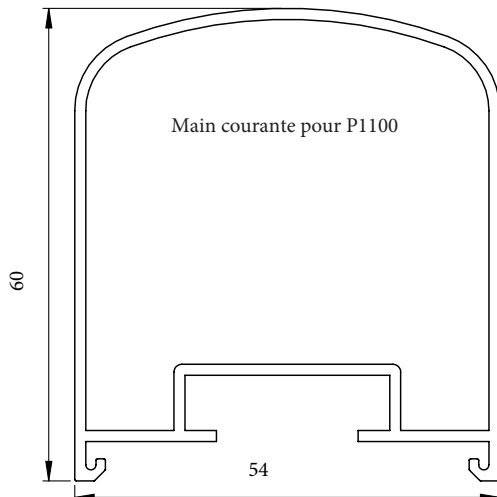
<p><b>BODYGUARD</b>                  CRÉATION ET FABRICATION DE GARDE-CORPS ALU                  Embellir votre demeure, protéger votre patrimoine</p>			DESIGNATION : GC LG 900 HT 1100	
Date	12/01/2021	Matière : 6060-T5-test		
Dessiné par	M.Joubert	Masse : 123.5261	Affaire :	Feuille 1 sur 2
Révision	A		Echelle : 1:50	<b>A3</b>

# GAMME RAILING FILLING PROFILS ET ACCESSOIRES

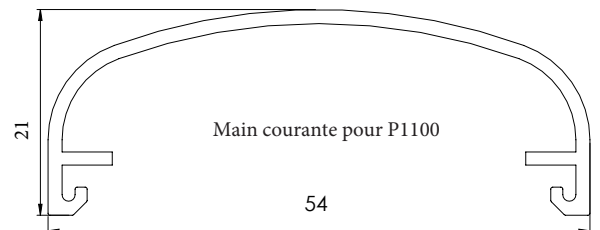


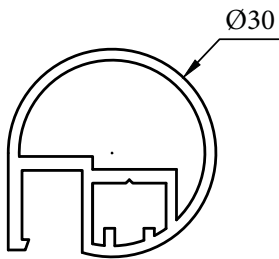


**P1402**



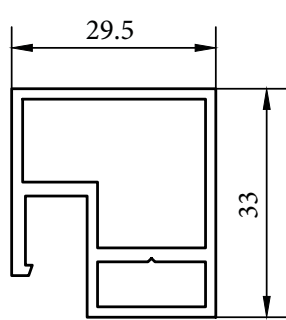
**P1401**





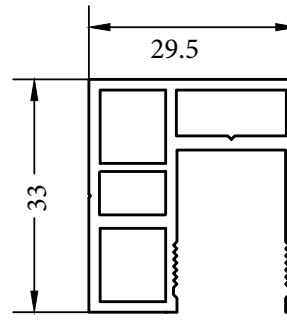
**bgP0114**

Lisse intermédiaire diamètre 30 pour



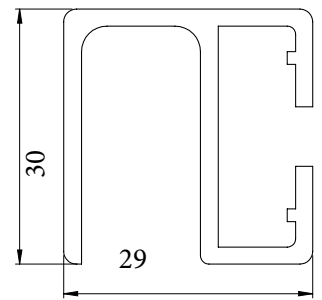
**bgP0102**

Lisse intermédiaire carrée



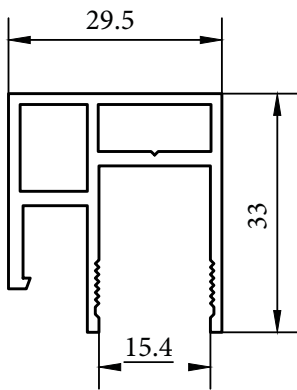
**bgP0415**

Lisse de remplissage à visser



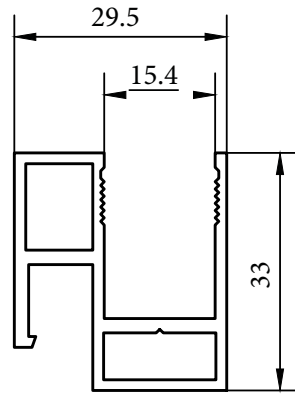
**P0201**

Lisse remplissage pour étrier



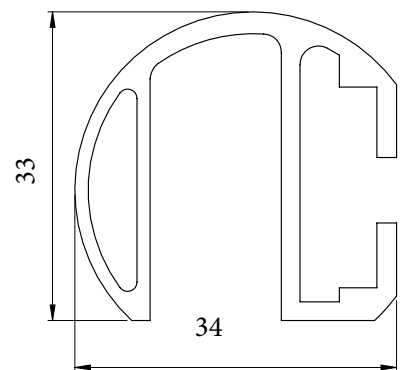
**bgP0101**

Lisse haute pour remplissage



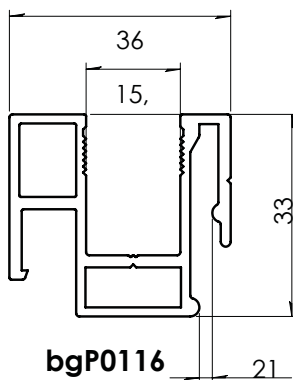
**bgP0104**

Lisse basse pour remplissage



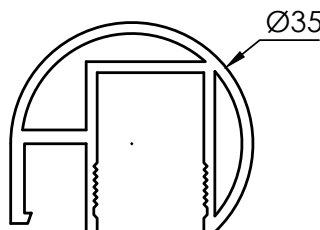
**P0203**

Lisse remplissage pour étrier



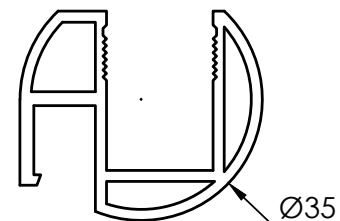
**bgP0116**

Lisse basse remplissage pour intégrer tôle d'habillage nez de dalle



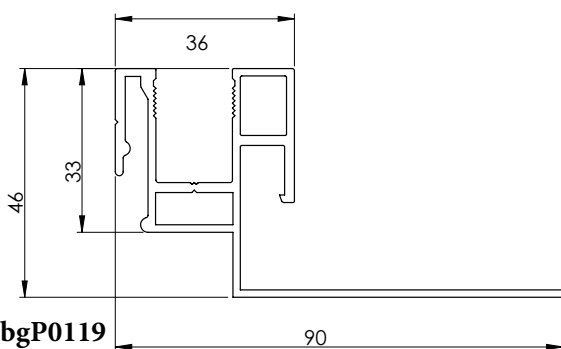
**bgP0112**

Lisse ronde haute pour remplissage



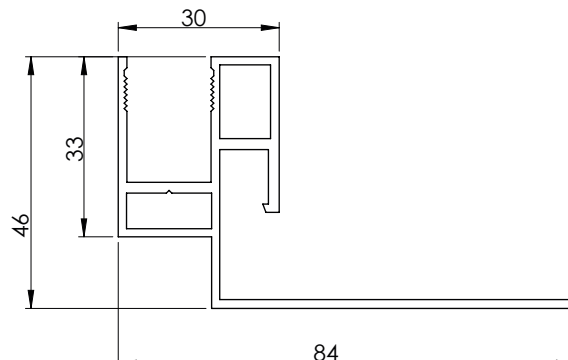
**bgP0113**

Lisse ronde basse pour remplissage

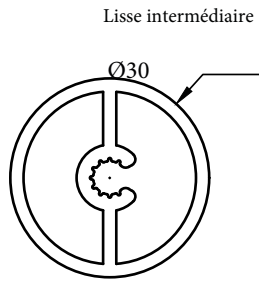


**bgP0119**

Lisse basse remplissage, pour tôle recouvrant nez de dalle

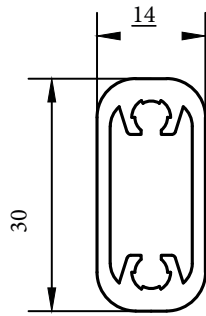


**bgP0118** Lisse basse remplissage avec opturateur intégré



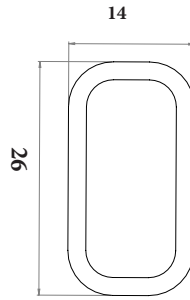
**bgP0106**

Lisse/barreau



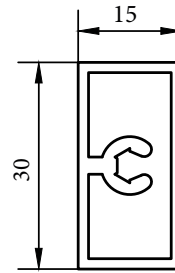
**bgP0200**

Barreau à visser



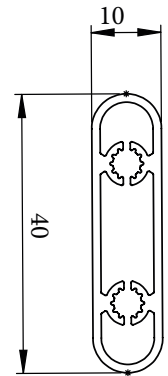
**P1301**

Barreau à serrer



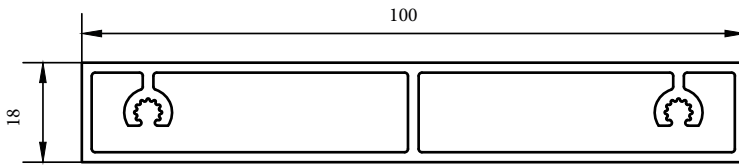
**bgP0202**

Barreau à visser



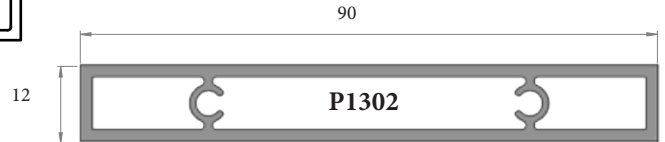
**bgP0222**

Barreau à visser



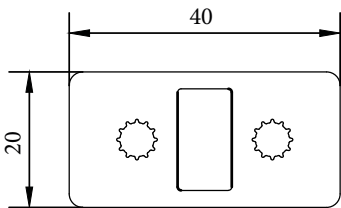
**bgP0206**

Paline lisse/barreau



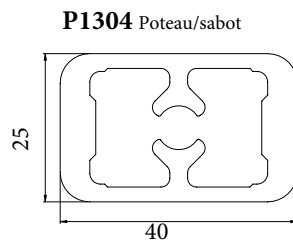
**P1302**

Paline lisse / barreau

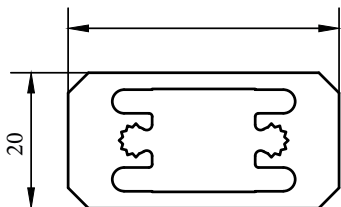


**bgP0304-M8**

Poteau/platine 40

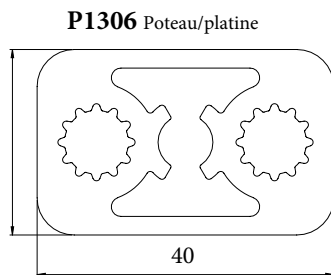


**P1304** Poteau/sabot

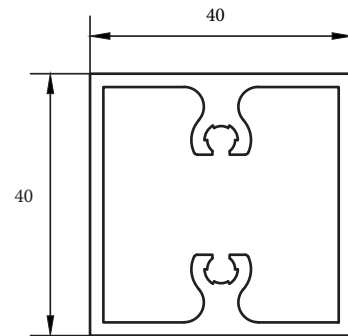


**bgP0303-M6**

Poteau/sabot

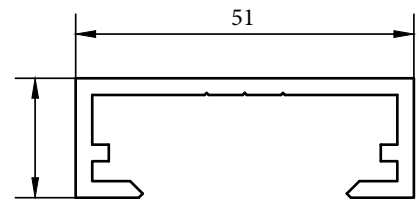


**P1306** Poteau/platine



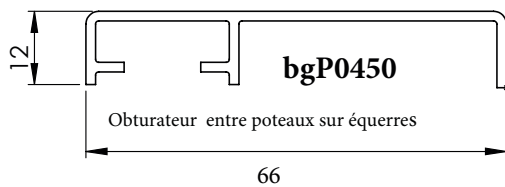
**bgP0205**

Barreau/lisse à visser



**bgP0110**

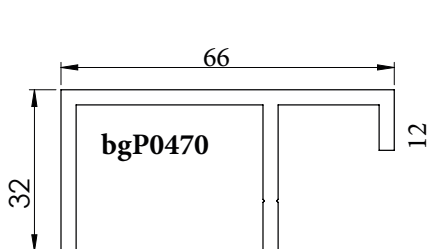
Lisse basse pour barreaux



**bgP0450**

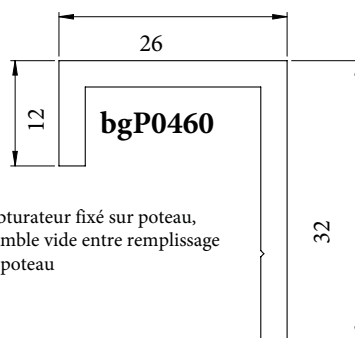
Obturateur entre poteaux sur équerres

66



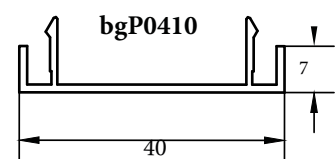
**bgP0470**

Obturateur fixé sur poteau  
 comble vide entre nez de dalle  
 et remplissage



**bgP0460**

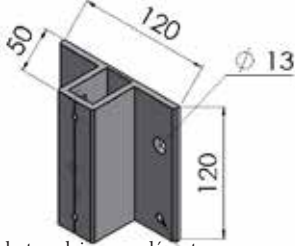
Obturateur fixé sur poteau,  
 comble vide entre remplissage  
 et poteau



Closoir pour bgP0110

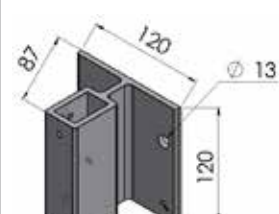


**G1001**



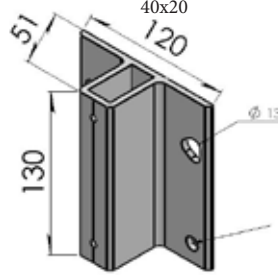
sabot anglaise sans déport pour poteau 40x25

**G1005**

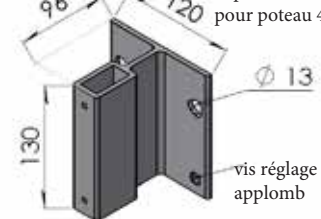


sabot anglaise déporté de 40mm pour poteau 40x25

**bgA0007** sabot anglais sans déport pour poteau 40x20

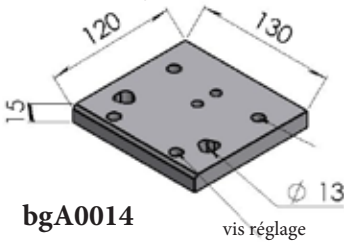


sabot anglaise déporté de 50mm pour poteau 40x20



**bgA0011 D50**

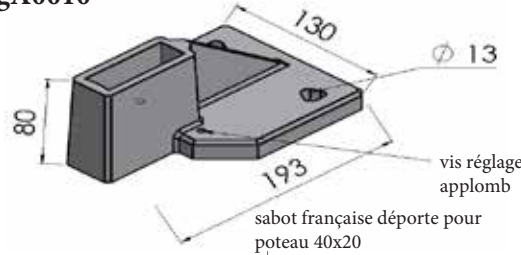
platine pour bgP0304



**bgA0014**

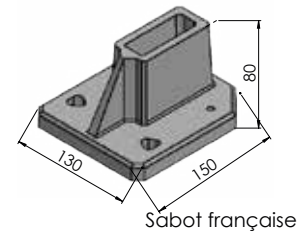
vis réglage

**bgA0010**



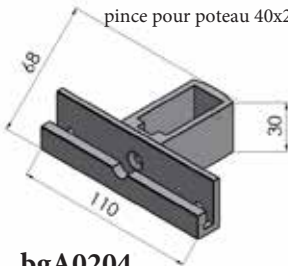
sabot française déporte pour poteau 40x20

**bgA0015**



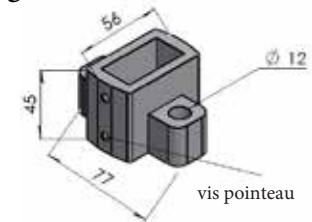
Sabot française

pince pour poteau 40x20



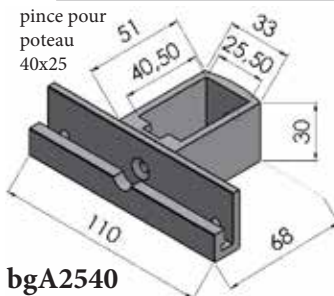
**bgA0204**

**bgA0012**



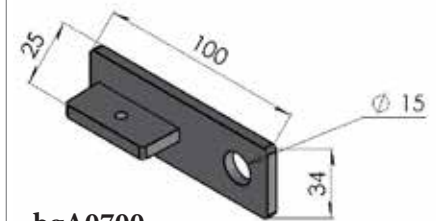
sabot Pose sur muret

pince pour poteau 40x25



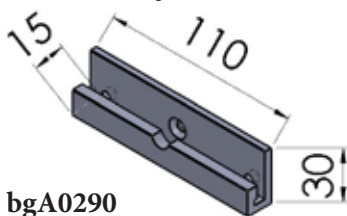
**bgA2540**

fixation murale pour P0108/P0107



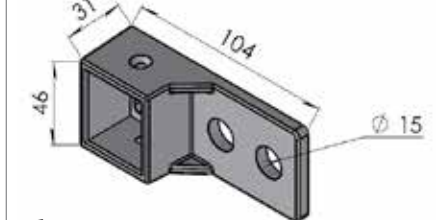
**bgA0700**

demi pince à viser dans poteaux



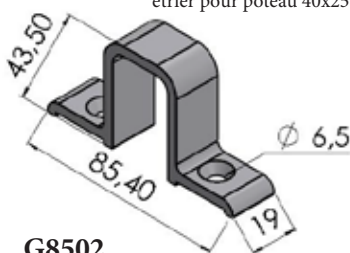
**bgA0290**

fixation murale lisses P0101/P0104/P0102



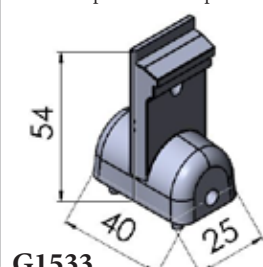
**bgA0701**

étrier pour poteau 40x25



**G8502**

tête droite poteau 40x25 pour P0414



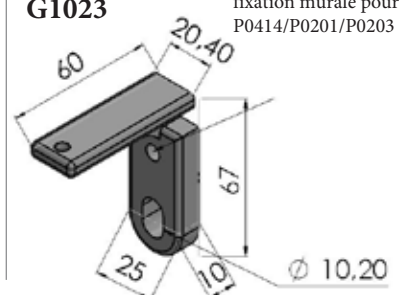
**G1533**

tête orientable poteau 40x25 pour P0414

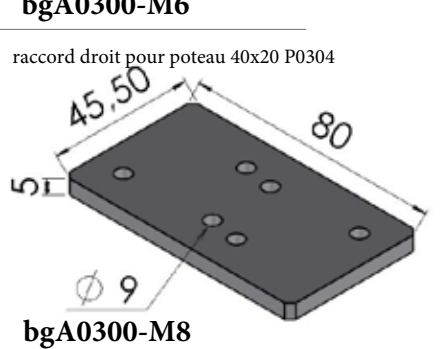
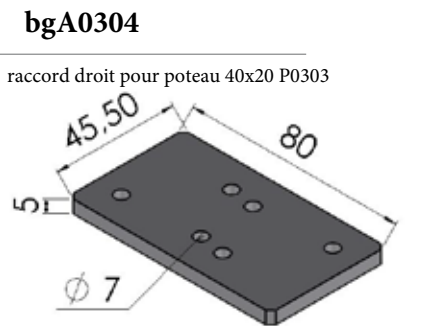
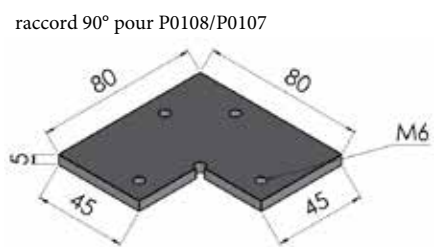
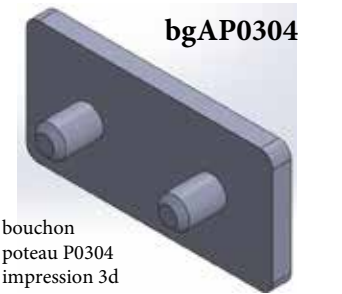
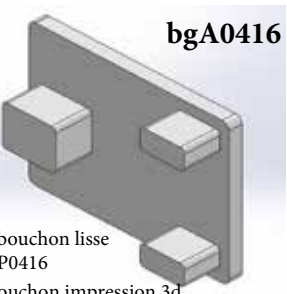
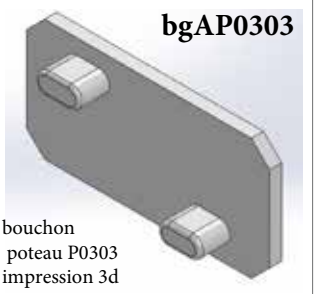
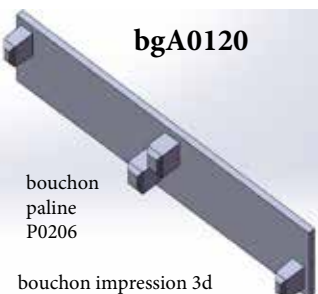
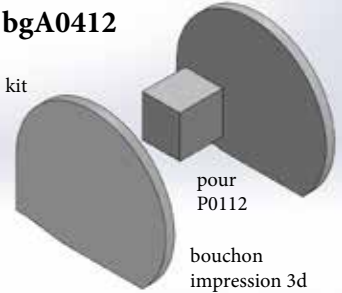
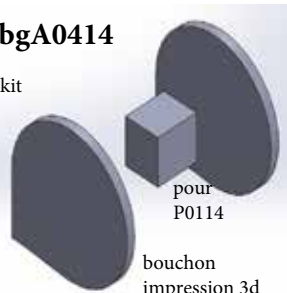
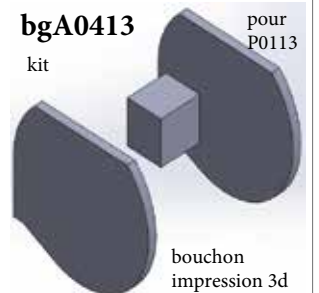
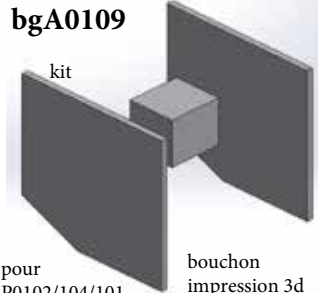
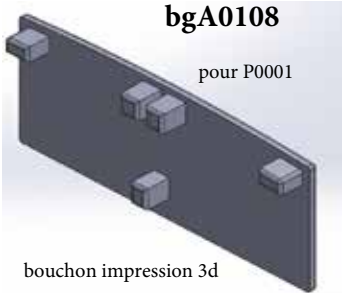
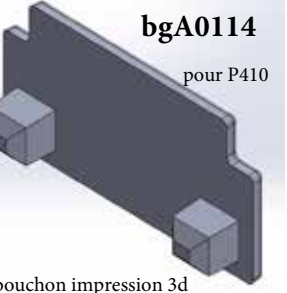
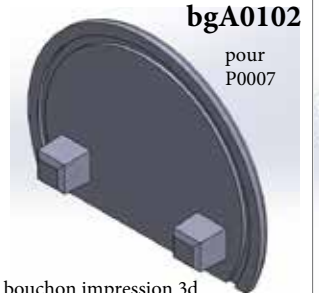
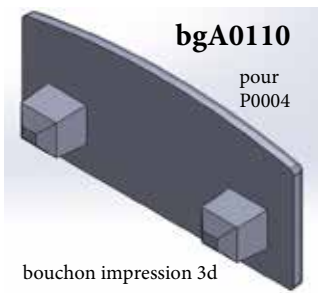


**G1529**

fixation murale pour P0414/P0201/P0203

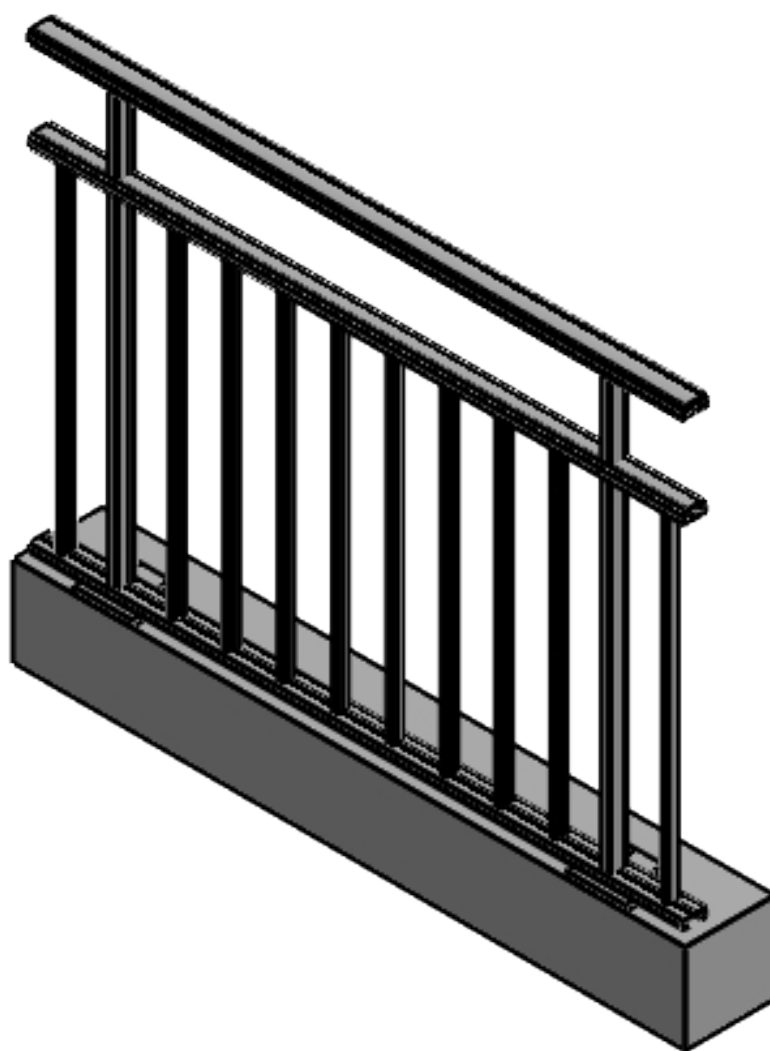


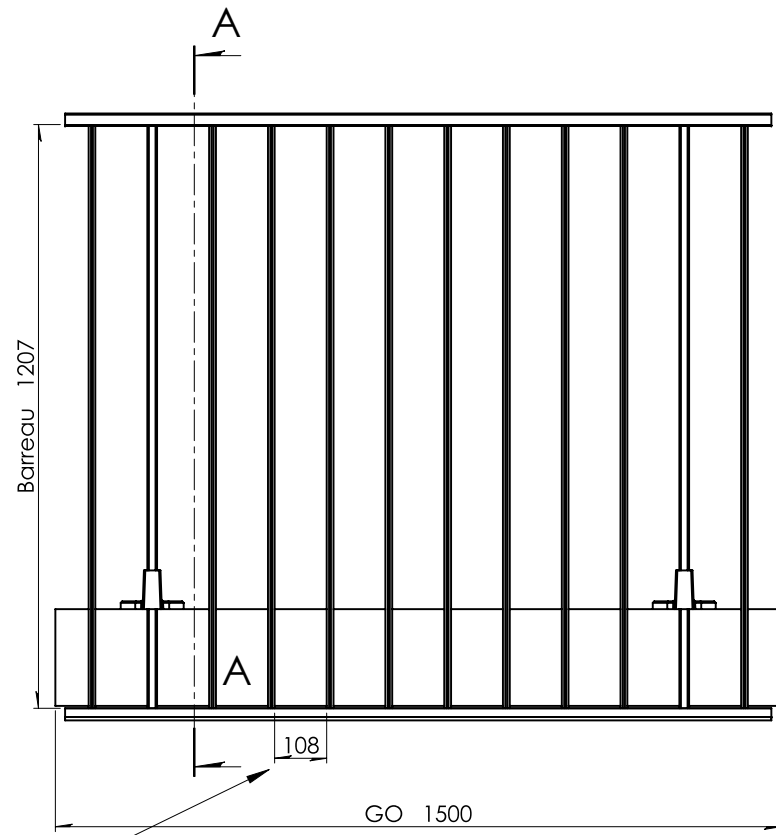
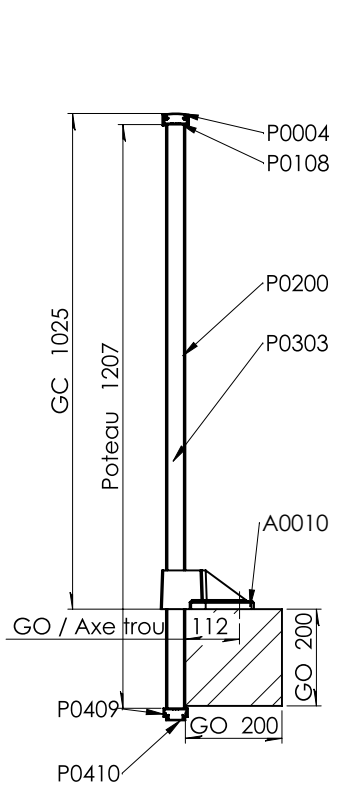
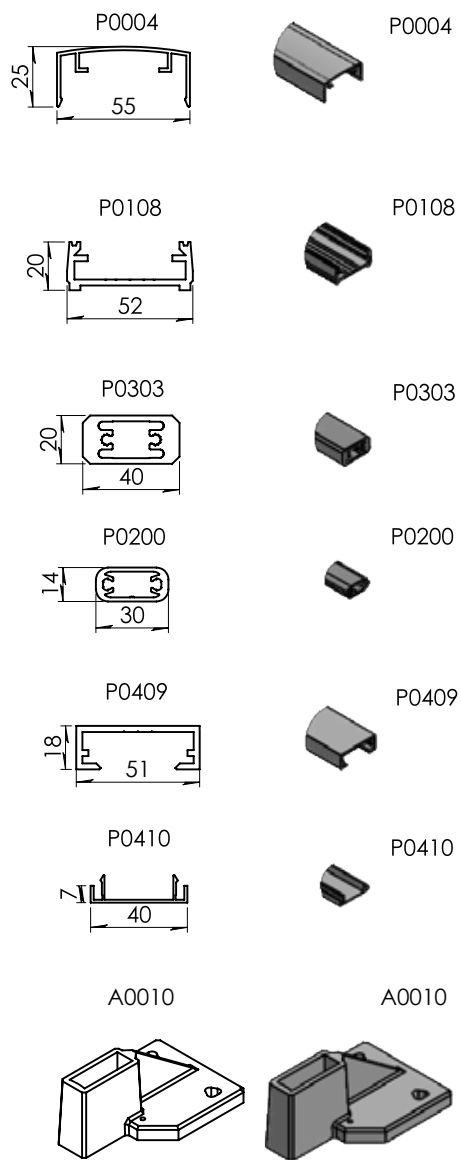
**G1023**



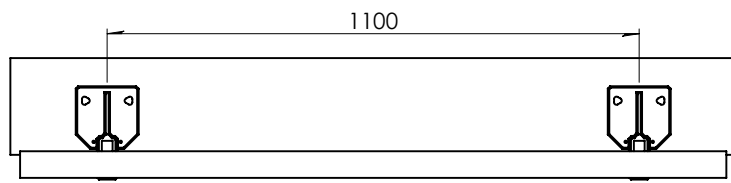
# MODÈLES

## Railing

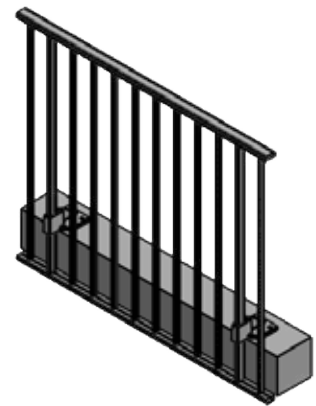




Cote entre Barreaux 110mm MAXI  
 Entraxe Maxi 1500mm dans le privé et 1000mm Norme ERP.



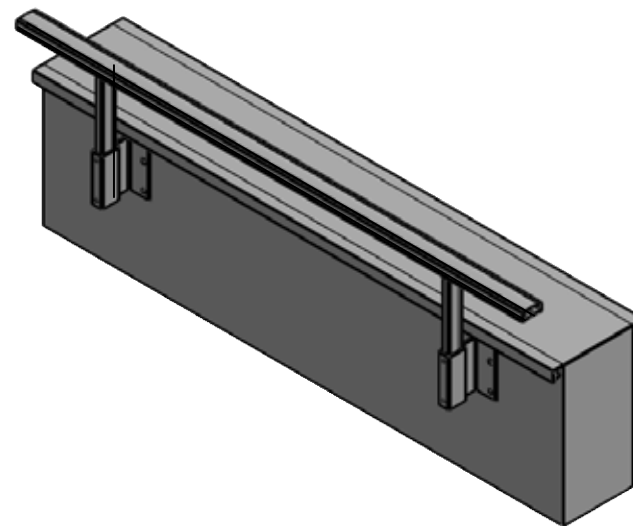
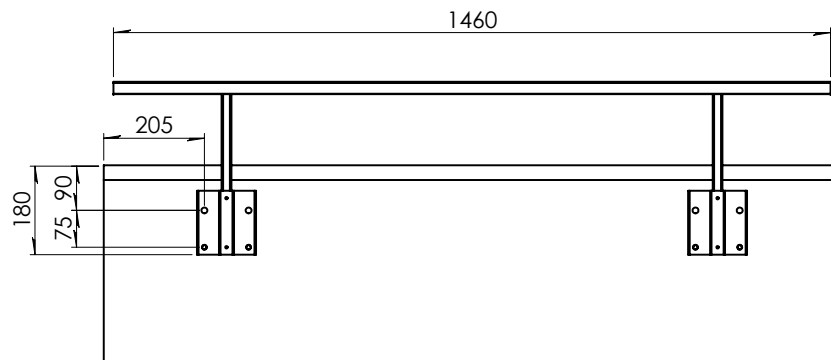
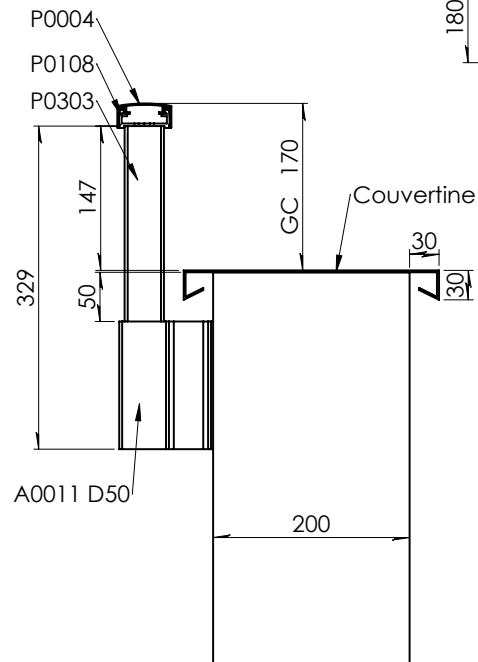
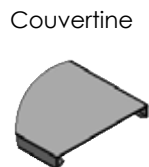
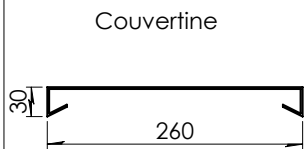
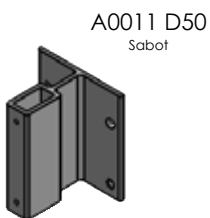
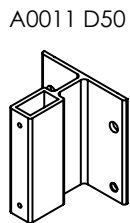
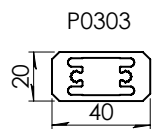
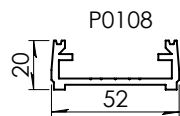
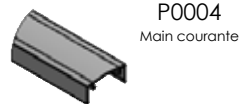
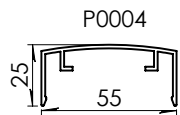
Cheilles et calage en matière inoxydable Hors lot BODYGUARD  
 Les garde-corps sont le label QUALICOAT pour un usage hors milieu corrosif ou salin  
 Franco de port et emballage




<p><b>BODYGUARD</b>                  CRÉATION ET FABRICATION DE GARDE-CORPS ALU  <i>Emballés votre sécurité, votre confort</i></p>			DESIGNATION :	
			GC barreaudé-butant-sabot-deporte-et-P0004	
Date	09/03/2020	Matière : 6060-T5-test	Client :	
Dessiné par	M. Joubert	Masse : 175.8906	Affaire :	Feuille 1 sur 1
Révision	A		Echelle : 1:10	<b>A3</b>

# Railing.

- Main courante sur potelet,  
- Sabot A0011.

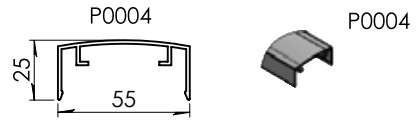


Cheilles et calage en matière inoxydable Hors lot BODYGUARD  
Les garde-corps sont le label QUALICOAT pour un usage hors milieu corrosif ou salin  
Franco de port et emballage

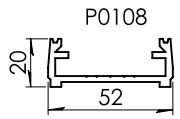
		DESIGNATION : Main courante sur potelet Sabot A0011	
Date	08/01/2020	Matière :	Client :
Dessiné par	M.Joubert	Masse : 330.4839	Affaire :
Révision	A		Feuille 1 sur 1 Echelle : 1:10
			<b>A3</b>

# Railing

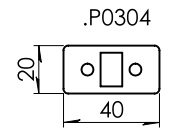
- Barreaudé - Butant sous main courante,  
 - Sabots A00078BG - P0004.



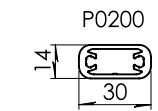
P0004



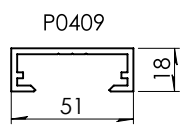
P0108



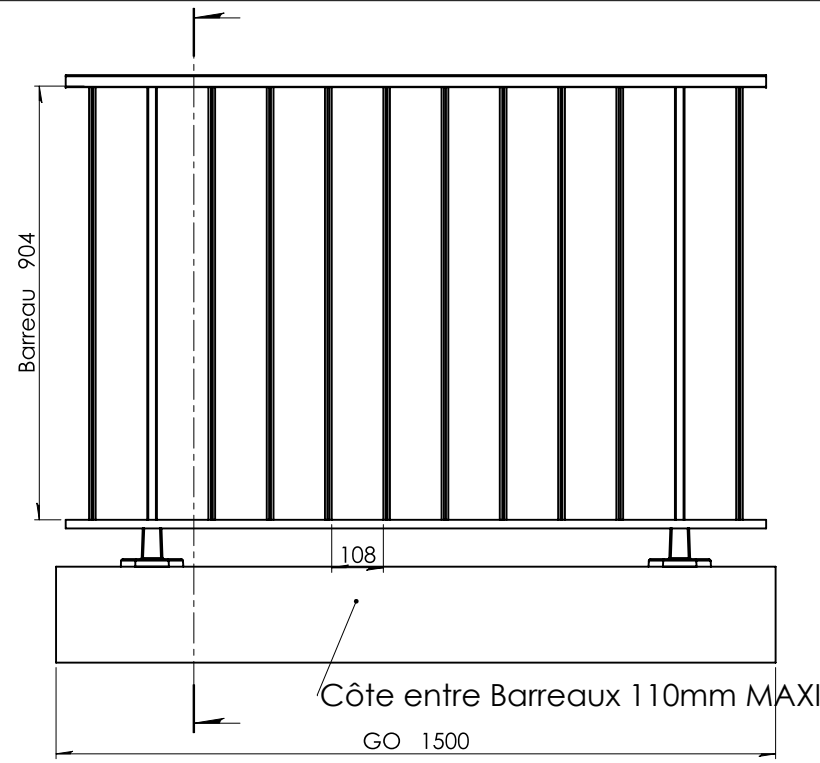
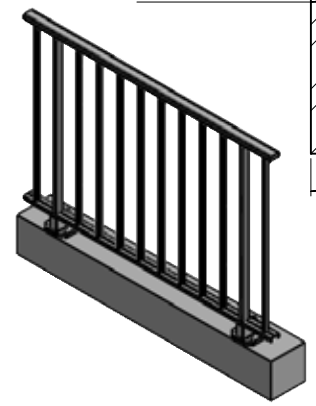
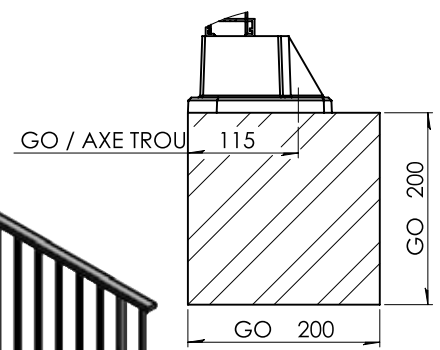
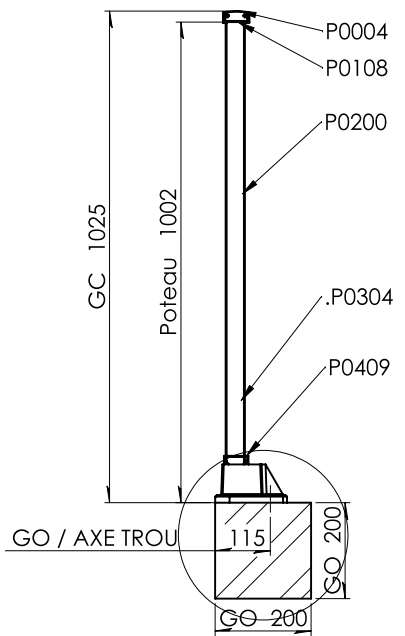
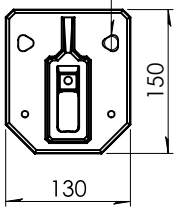
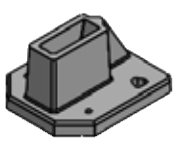
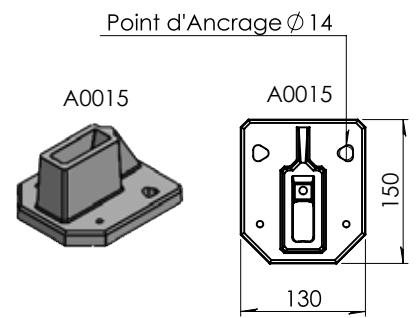
P0304



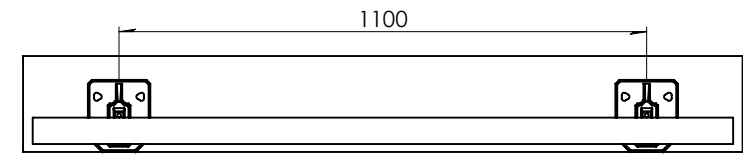
P0200



P0409



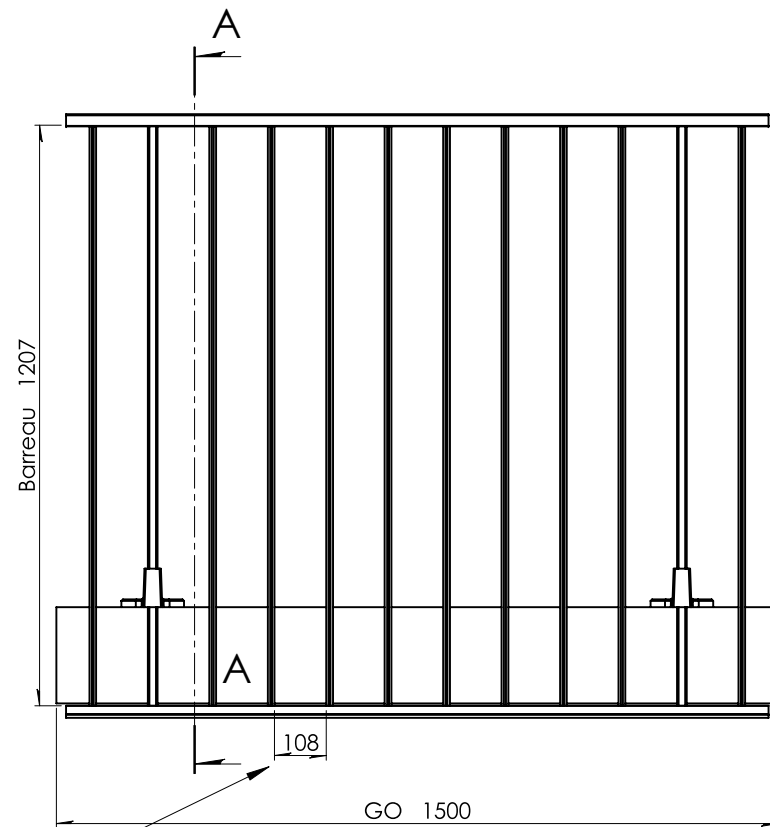
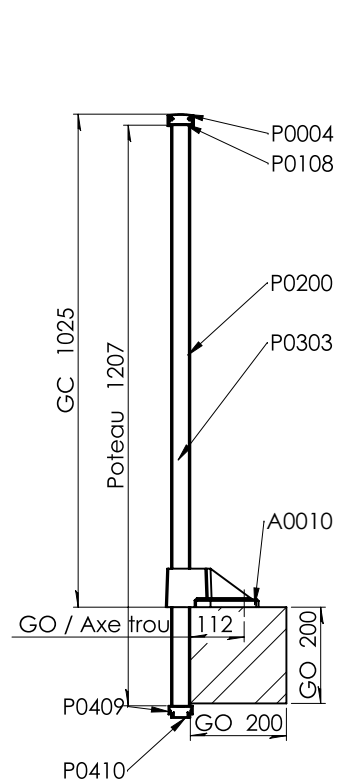
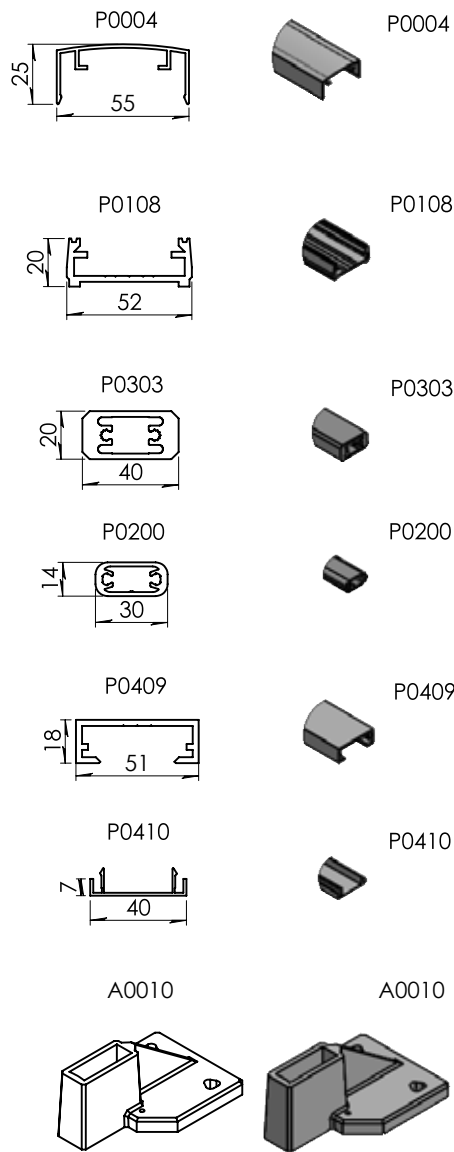
Entraxe Maxi 1500mm dans le privé  
 et 1000mm Norme ERP.



Chevilles et calage en matière inoxydable Hors lot BODYGUARD.  
 Les garde-corps sont le label QUALICOAT pour un usage hors milieu corrosif ou salin.  
 Franco de port et emballage

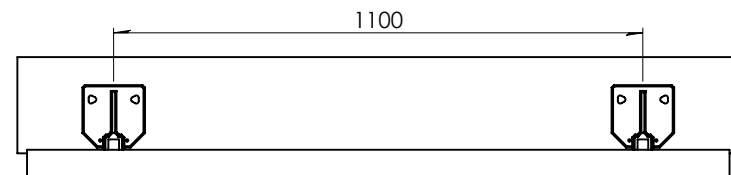
		DESIGNATION :	
		GC barreaudé butant sabot A0015 P0004	
Date	29/06/2021	Matière	6060-T5-test
Dessiné par	M. Joubert	Masse	174.2446
Révision	A	Affaire :	Feuille 1 sur 1
			Echelle : 1:10
			<b>A3</b>

# Railing. - Barreaudé, - Vide sous main courante.




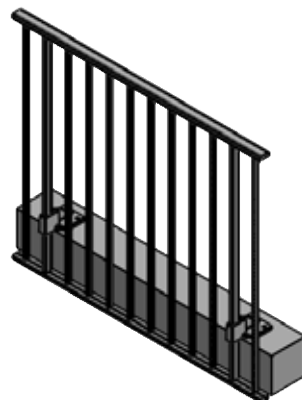
Cote entre Barreaux 110mm MAXI

Entraxe Maxi 1500mm dans le privé et 1000mm Norme ERP.

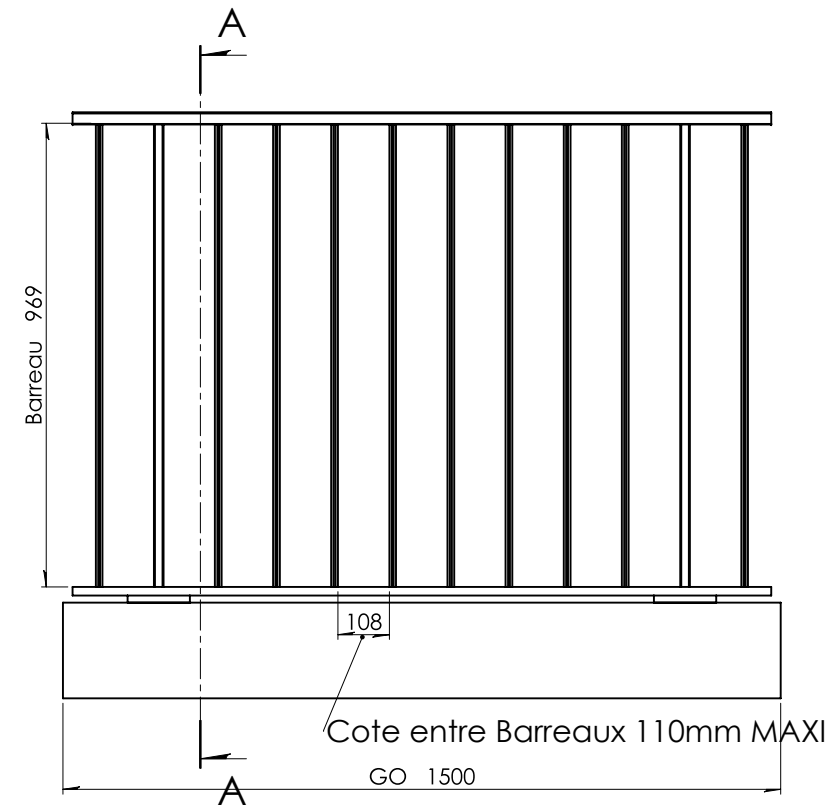
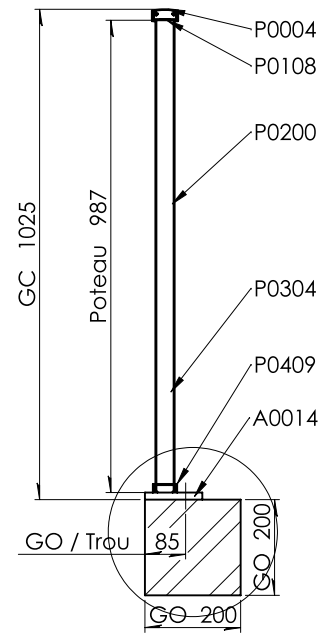
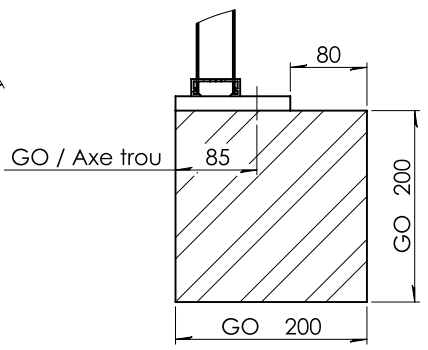
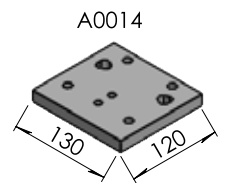
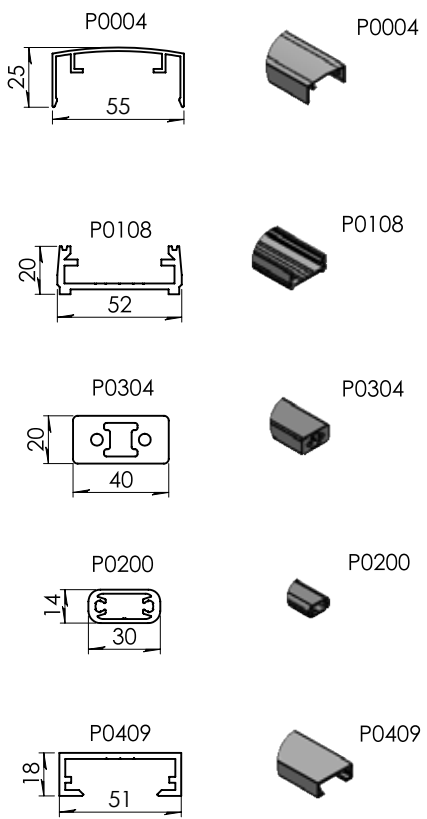


Cheilles et calage en matière inoxydable Hors lot BODYGUARD  
Les garde-corps sont le label QUALICOAT pour un usage hors milieu corrosif ou salin  
Franco de port et emballage

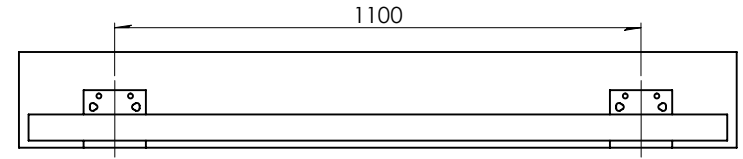
		<b>DESIGNATION :</b> GC barreaudé-butant-sabot-deporte-et-P0004	
Date	09/03/2020	Matière : 6060-T5-test	Client :
Dessiné par	M.Joubert	Masse : 175.8906	Affaire : Feuille 1 sur 1 Echelle : 1:10
Révision	A		<b>A3</b>







Entraxe Maxi 1500mm dans le privé  
 et 1000mm Norme ERP.



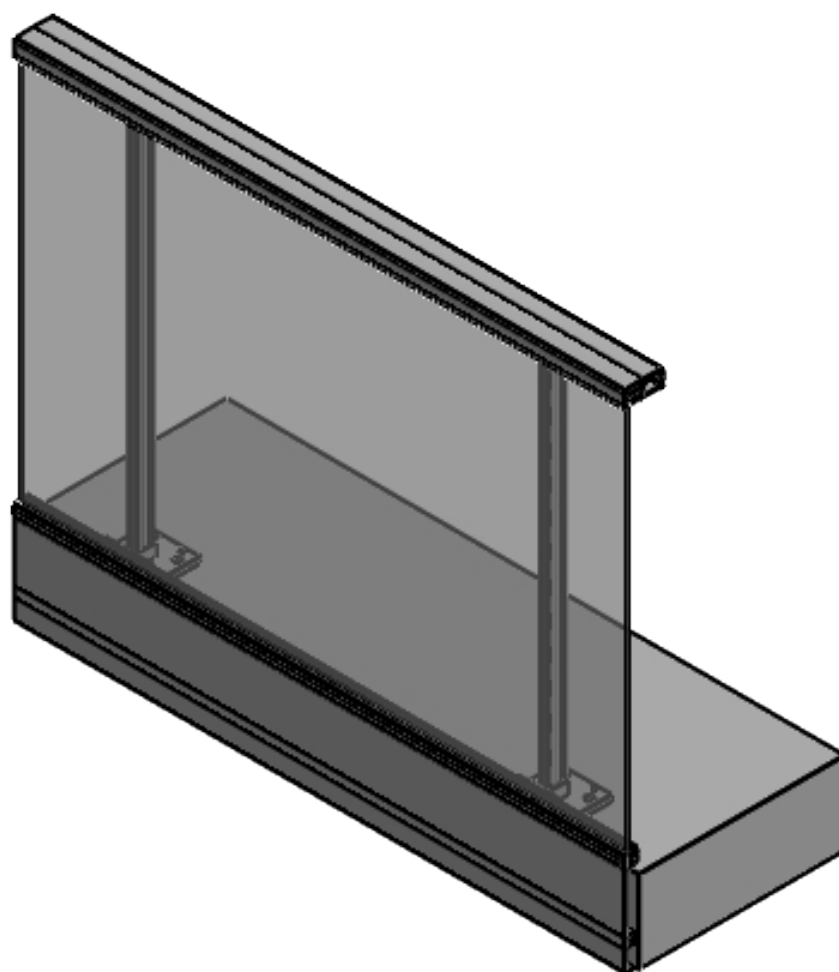
Cheilles et calage en matière inoxydable Hors lot BODYGUARD  
 Les garde-corps sont le label QUALICOAT pour un usage hors milieu corrosif ou salin  
 Franco de port et emballage

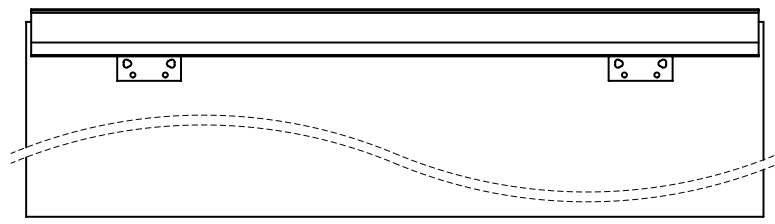
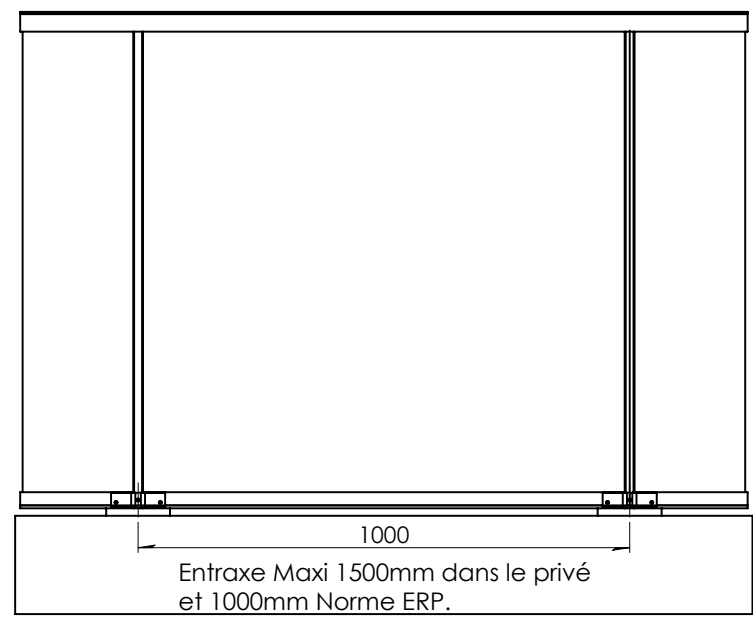
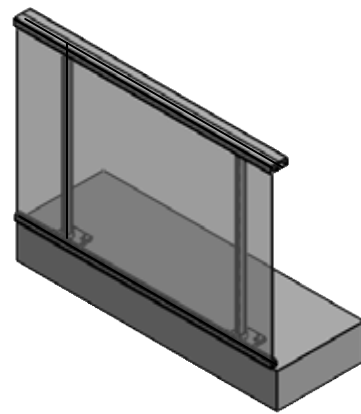
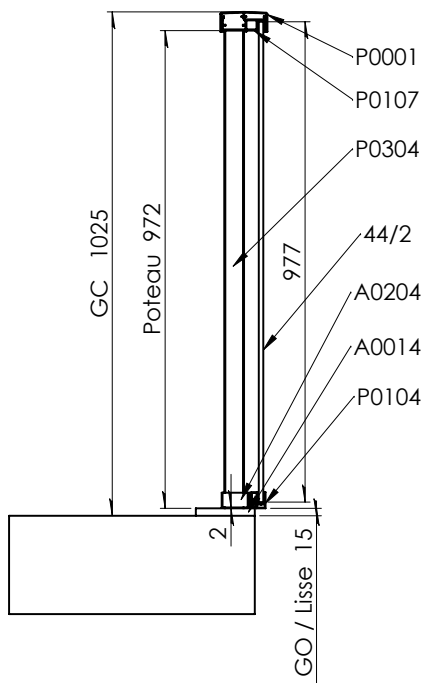
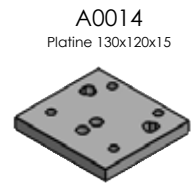
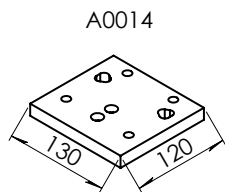
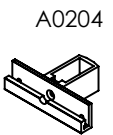
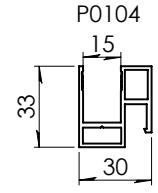
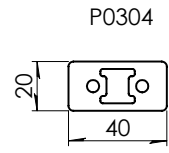
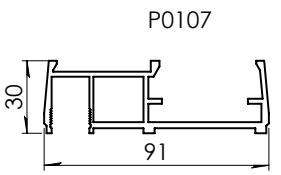
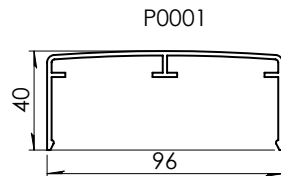
			DESIGNATION : GC barreaudé butant platine A0014 P0004	
Date	28/02/2020	Matière : 6060-T5-test	Client :	
Dessiné par	M.Joubert	Masse : 173.8459	Affaire :	Feuille 1 sur 1
Révision	A			Echelle : 1:10
				<b>A3</b>



# MODÈLES

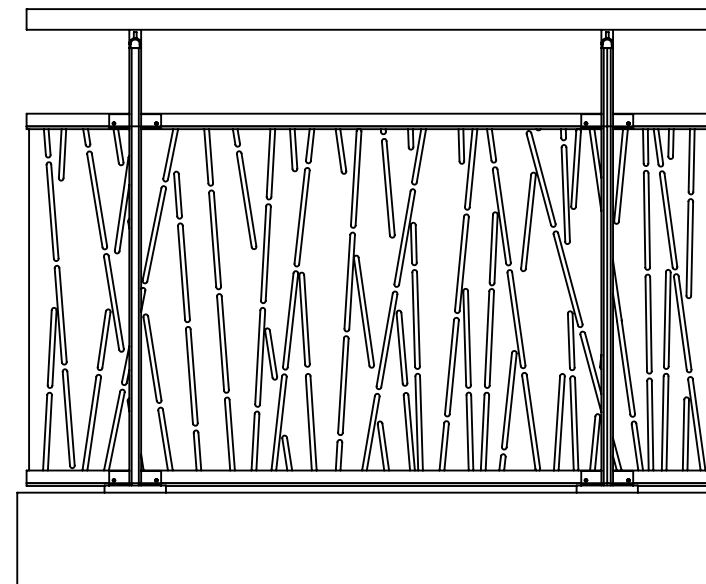
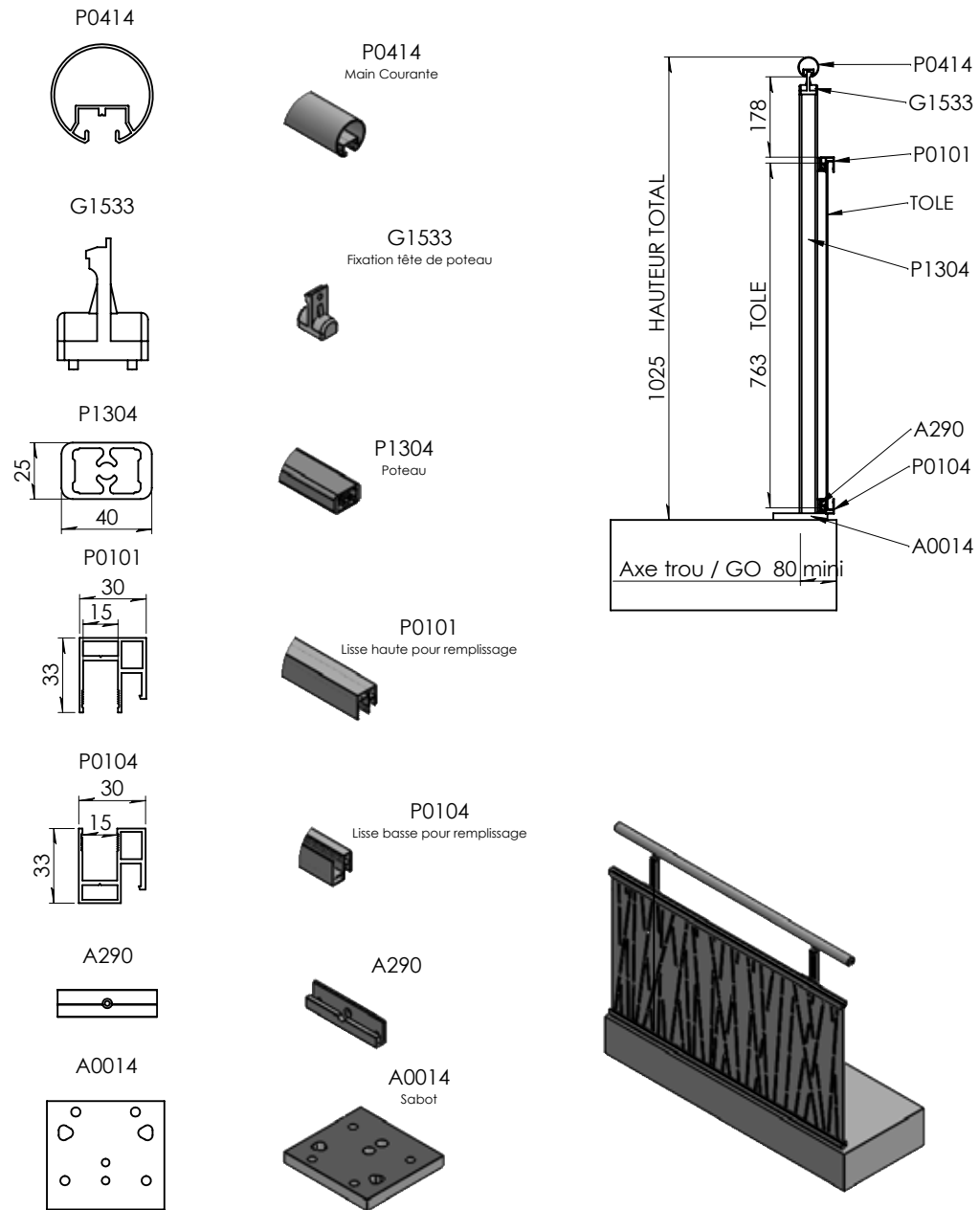
## Filling



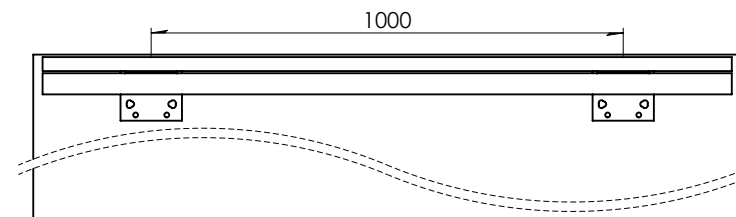


Cheilles et calage en matière inoxydable Hors lot BODYGUARD  
 Les garde-corps sont le label QUALICOAT pour un usage hors milieu corrosif ou salin  
 Franco de port et emballage

<p><b>BODYGUARD</b>                  CRÉATION ET FABRICATION DE GARDE-CORPS ALU  <i>Embellez votre sécurité, notre métier</i></p>			DESIGNATION : GC vitré Butant - Platine	
Date	12/12/2019	Matière :	Client :	
Dessiné par	M.Joubert	Masse : 448.8961	Affaire :	Feuille 1 sur 1
Révision	A		Echelle : 1:20	<b>A3</b>

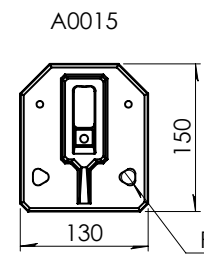
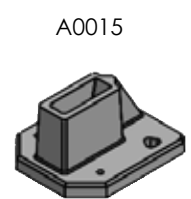
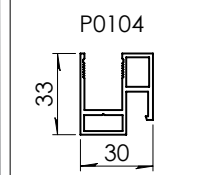
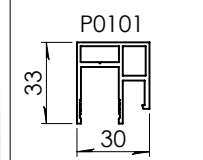
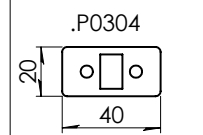
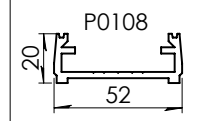
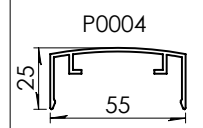


**Entraxe Maxi 1500mm dans le privé et 1000mm Norme ERP.**

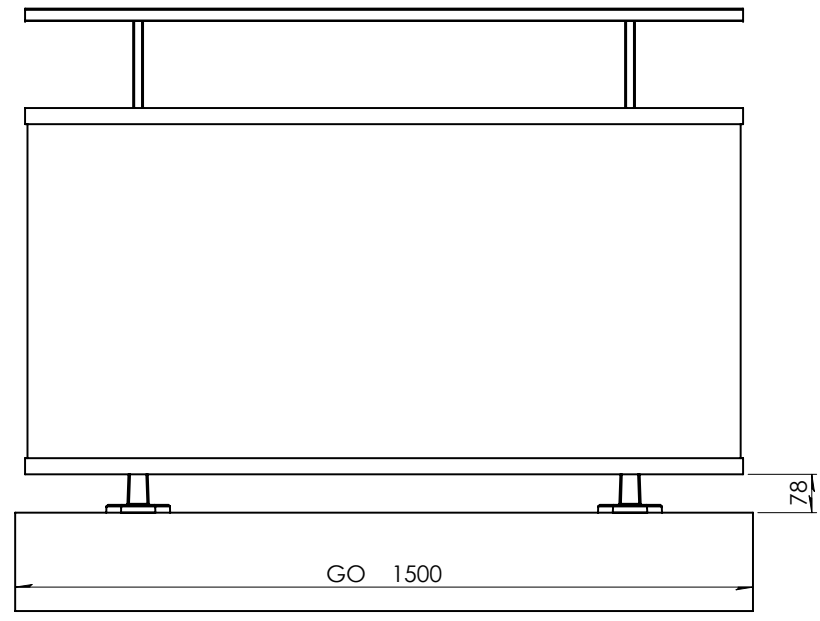
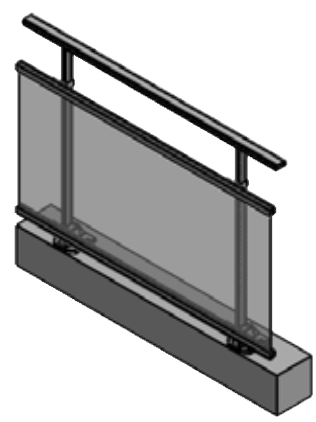
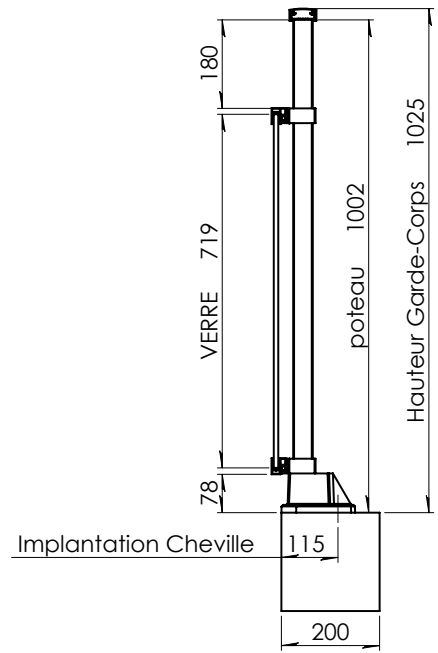


Chevilles et calage en matière inoxydable Hors lot BODYGUARD  
 Les garde-corps sont le label QUALICOAT pour un usage hors milieu corrosif ou salin  
 Franco de port et emballage

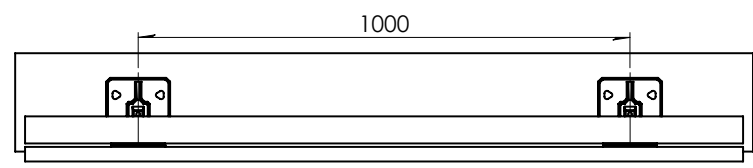
		DESIGNATION : GC garde-corps-pose-sur-dalle-platine A0014 tole perf	
Date	27/07/2020	Matière	6060-T5-test
Dessiné par	J. CHAUVY	Masse	419.2853
Révision	A	Client	FICHE PRODUIT
		Affaire	Feuille 1 sur 1
		Echelle : 1:20	
		<b>A3</b>	



Point d'Ancrage  $\varnothing 14$



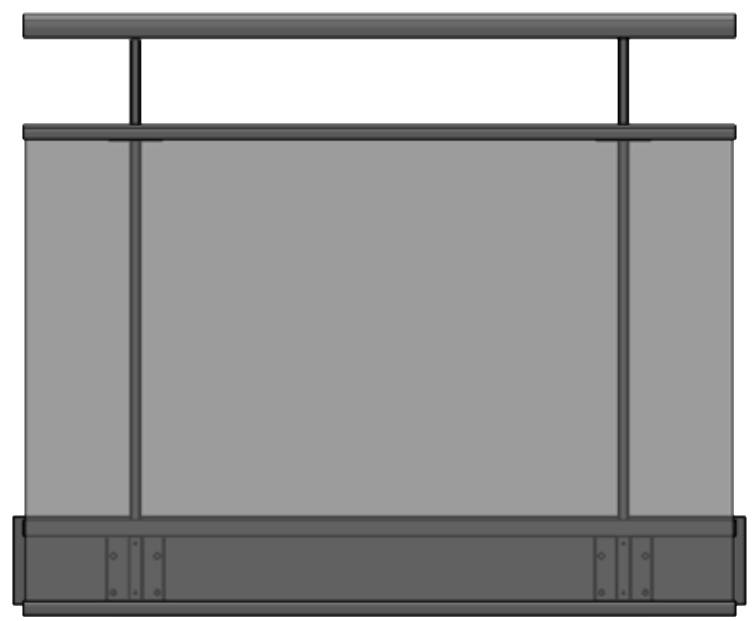
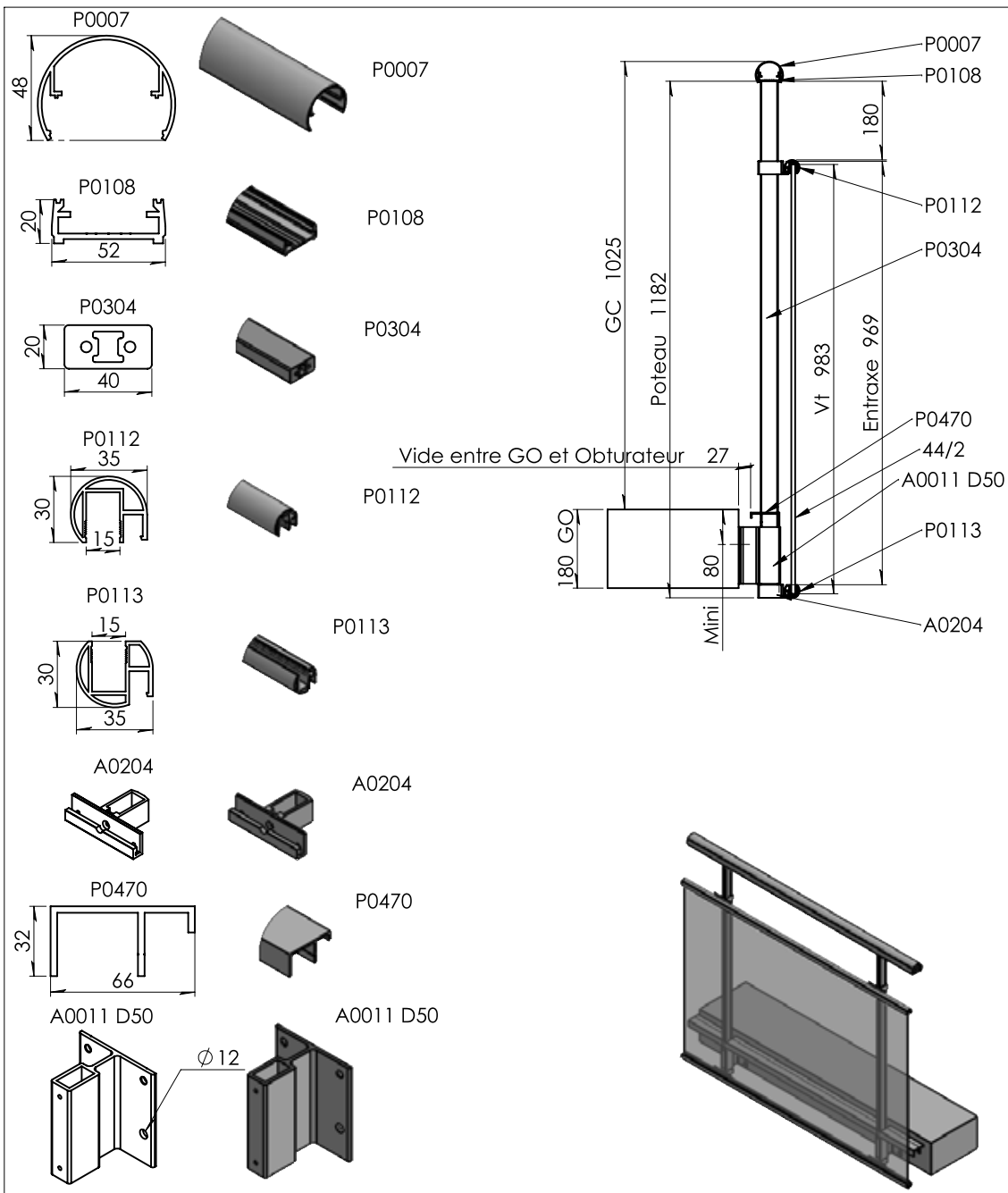
Entraxe Maxi 1500mm dans le privé  
 et 1000mm Norme ERP.



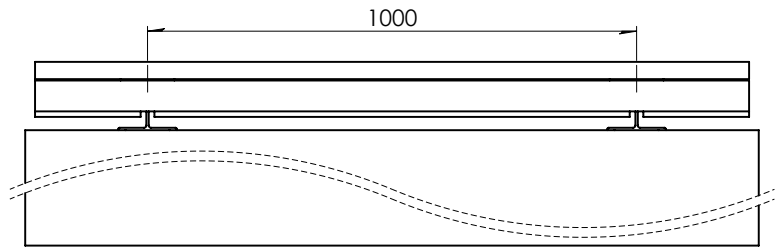
Chevilles et calage en matière inoxydable Hors lot BODYGUARD  
 Les garde-corps sont le label QUALICOAT pour un usage hors milieu corrosif ou salin  
 Franco de port et emballage

<p><b>BODYGUARD</b>                  CRÉATION ET FABRICATION DE GARDE-CORPS ALU  <i>Enfeller votre sécurité, notre métier</i></p>		DESIGNATION : GC Sabot A0015 Vide sous MC	
Date	29/06/2021	Matière : 6060-T5-test	Client :
Dessiné par	M.Joubert	Masse : 196.5036	Affaire :
Révision	A		Feuille 1 sur 1 Echelle : 1:10

**A3**

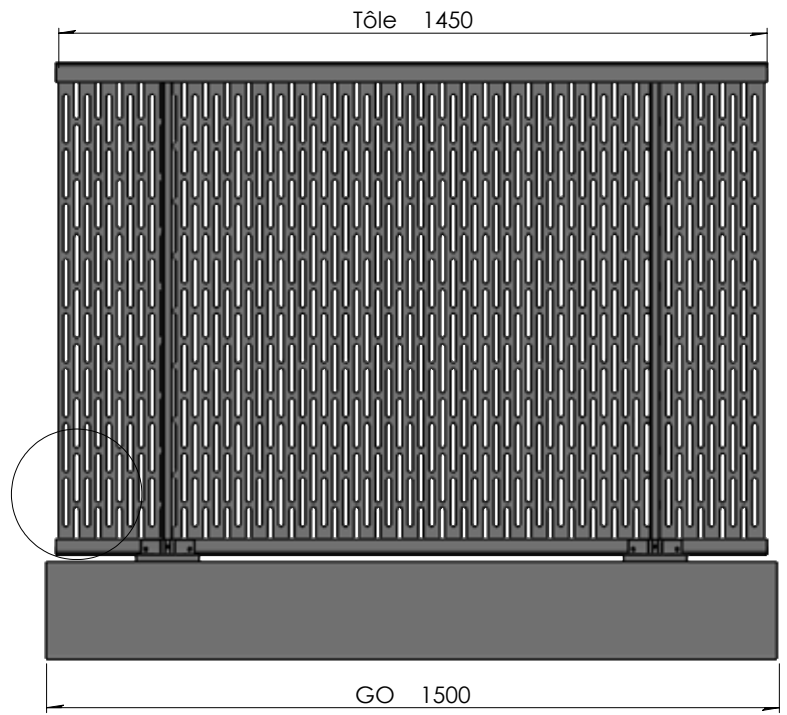
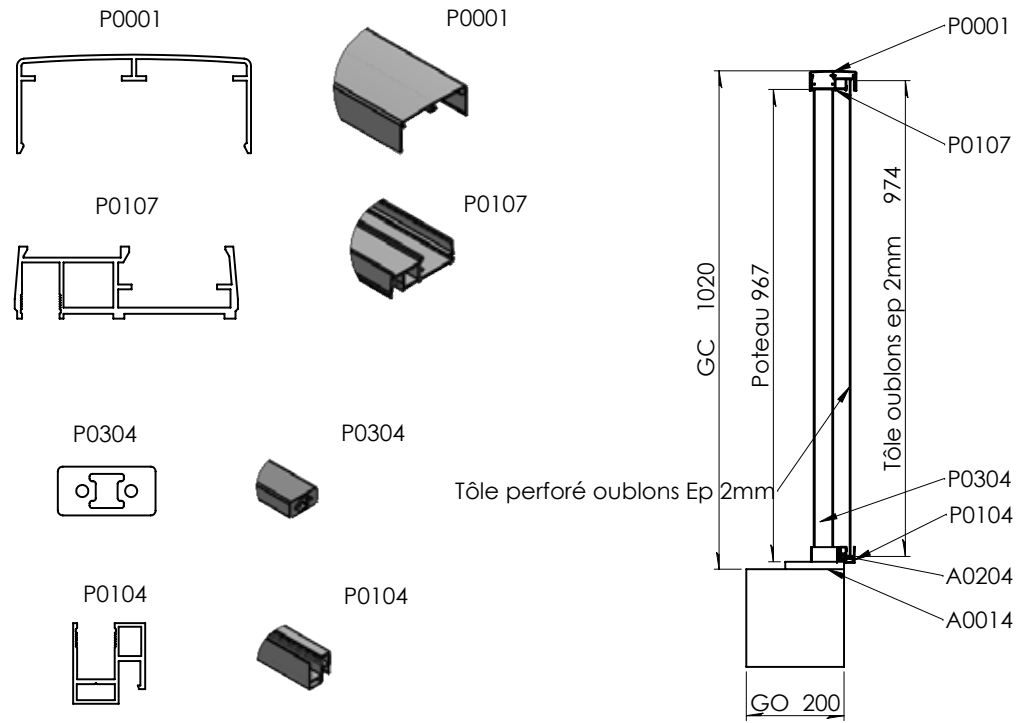


Entraxe Maxi 1500mm dans le privé et 1000mm Norme ERP.

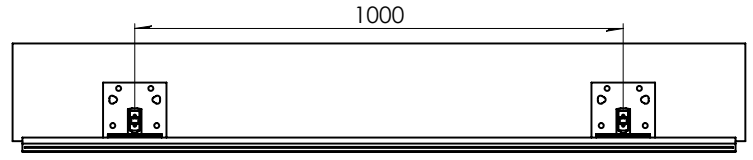


Chevilles et calage en matière inoxydable Hors lot BODYGUARD.  
Les garde-corps sont le label QUALICOAT pour un usage hors milieu corrosif ou salin  
Franco de port et emballage

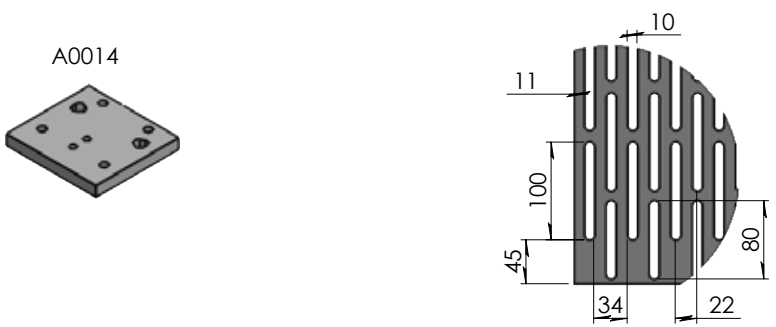
		<b>DESIGNATION :</b> GC GC-vitré-non butant-Sabot-A0011-P0007-lisse ronde-P0470	
Date	29/06/2021	Matière : 6060-T5-test	Client :
Dessiné par	M.Joubert	Masse : 264.3539	Affaire :
Révision	A		Feuille 1 sur 1 Echelle : 1:20
			<b>A3</b>



Entraxe Maxi 1500mm dans le privé  
 et 1000mm norme ERP.




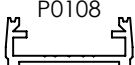
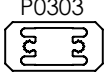
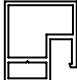

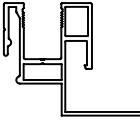


Chevilles et calage en matière inoxydable Hors lot BODYGUARD.  
 Les garde-corps sont le label QUALICOAT pour un usage hors milieu corrosif ou salin  
 Franco de port et emballage

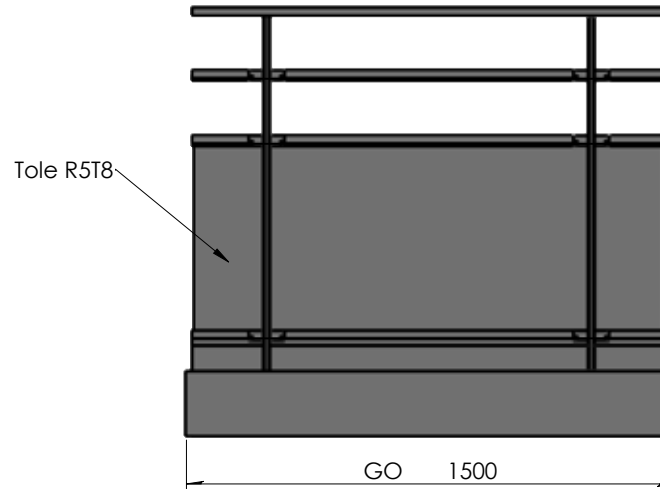
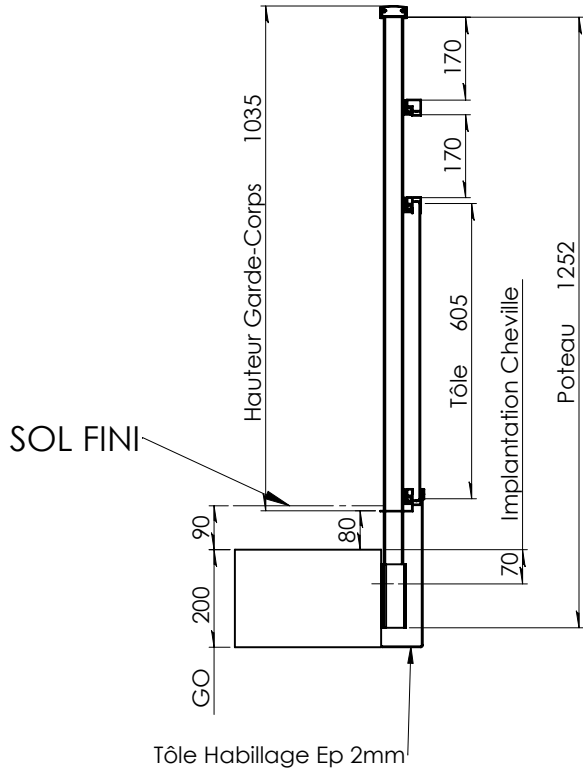


<p><b>BODYGUARD</b>                  CRÉATION ET FABRICATION DE GARDE-CORPS ALU  <i>Ensemble votre sécurité, notre métier</i></p>			DESIGNATION :		
			GC Tôlé oublons 100mm A0014		
Date	09/06/2021	Matière : 6060-T5-test	Client :		
Dessiné par	M.Joubert	Masse : 175.6993	Affaire :	Feuille 1 sur 1	A3
Révision	A			Echelle : 1:10	

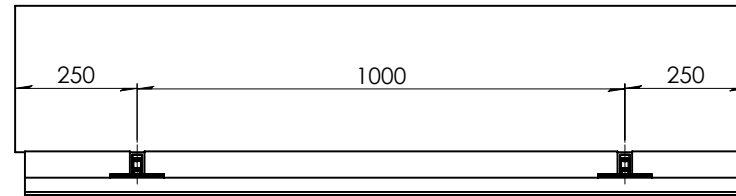


# Filling. - Pose anglaise, - Tôle recouvrant Nez de dalle.


- P0004 
- P0108 
- P0303 
- P0102 
- P0101 
- P0119 
- A290 
- A0007 BG 



Implantation Poteaux par rapport au Gros Oeuvre

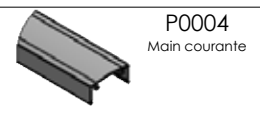
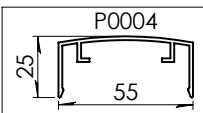


Cheilles et calage en matière inoxydable Hors lot BODYGUARD  
Les garde-corps sont le label QUALICOAT pour un usage hors milieu corrosif ou salin  
Franco de port et emballage

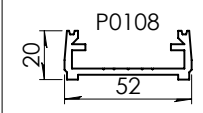
 <p><b>BODYGUARD</b> ERÉCTION ET FABRICATION DE GARDE-CORPS ALU <i>Emballer votre sécurité, notre métier</i></p>		DESIGNATION :	
		garde-corps en pose nez de dalle avec sabot sans départ	
Date	11/10/2021	Matière : 6060-T5-test	Client : I
Dessiné par	M.Joubert	Masse : 260.3181	Affaire :
Révision	A		euille 1 sur 1
			Echelle : 1:20
			<b>A3</b>

# Filling.

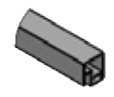
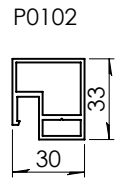
- Mixte,  
- Sabot déporté.



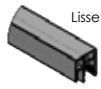
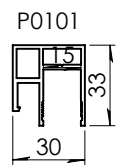
P0004  
Main courante



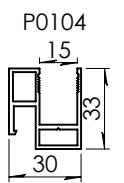
P0108  
Lisse haute non perforée



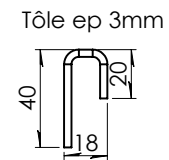
P0102  
Lisse



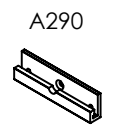
P0101  
Lisse haute pour remplissage



P0104  
Lisse basse pour remplissage



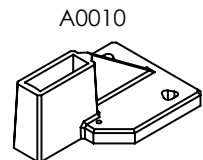
Tôle ep 3mm



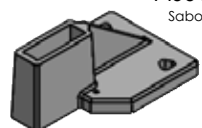
A290



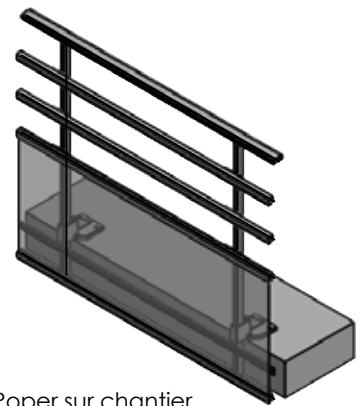
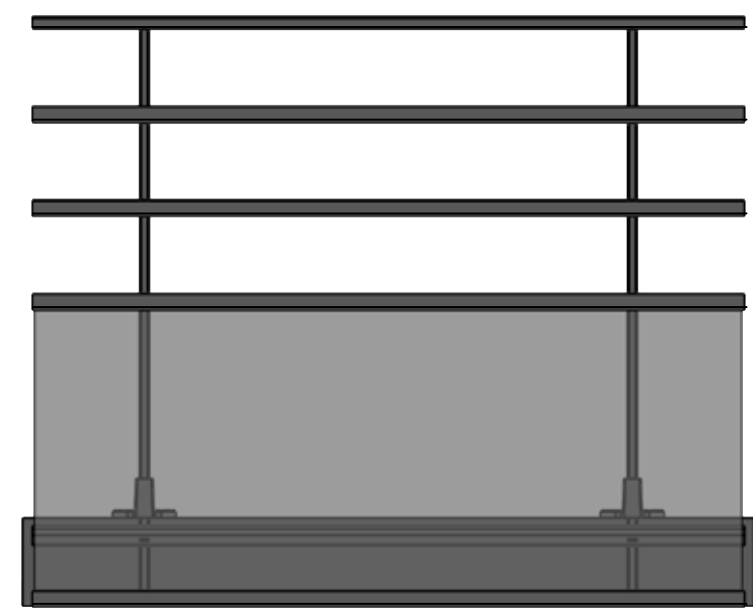
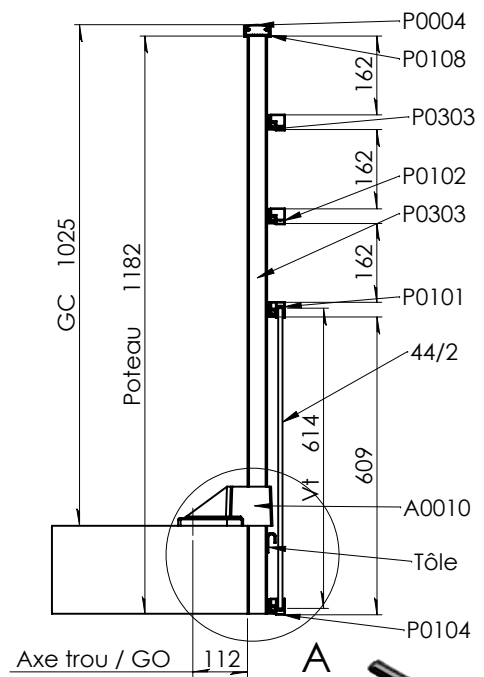
A290  
Pince



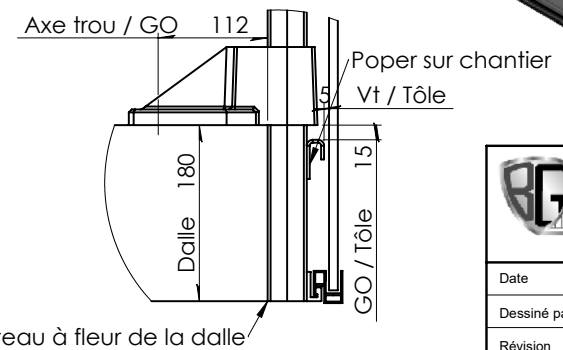
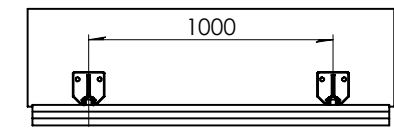
A0010



A0010  
Sabot



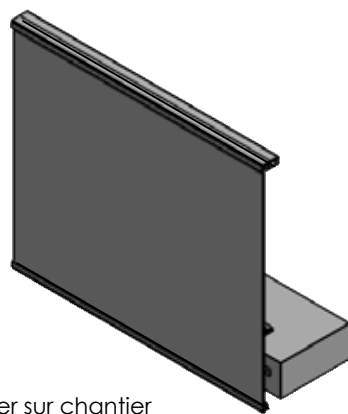
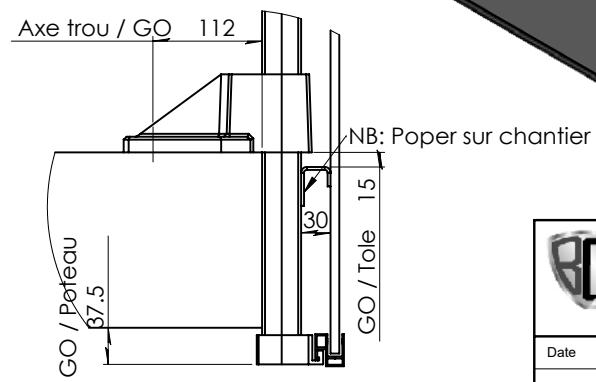
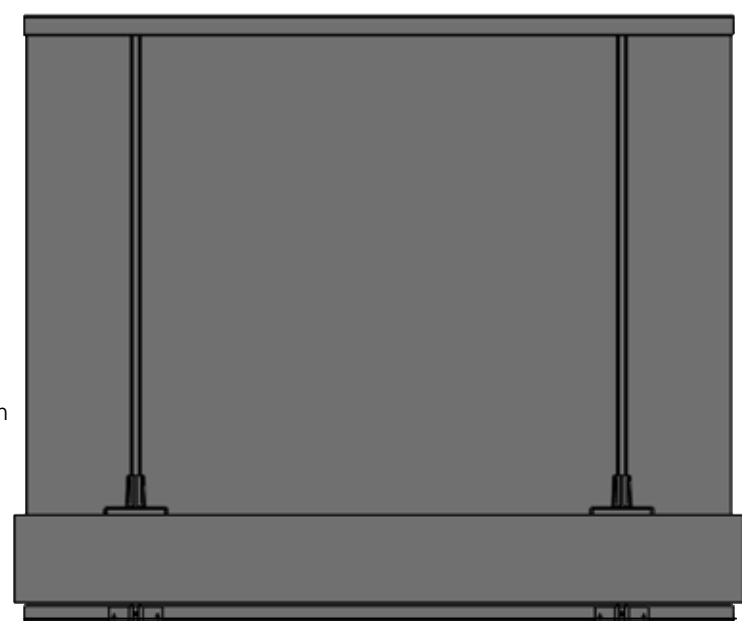
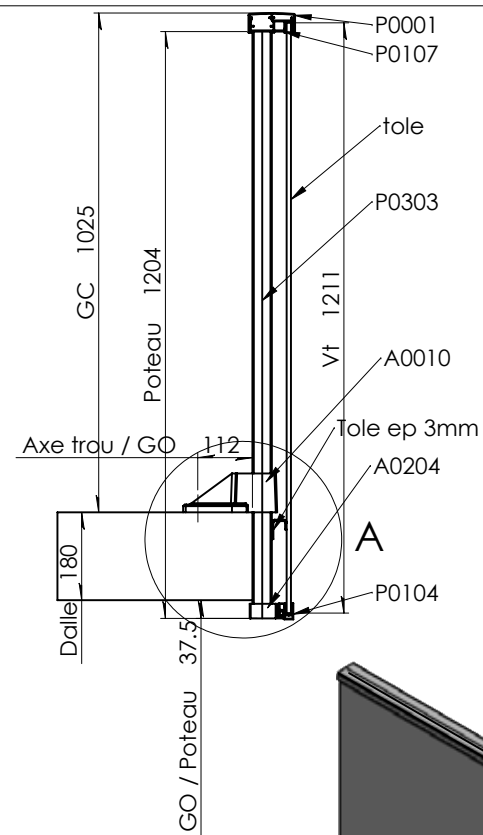
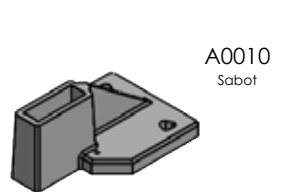
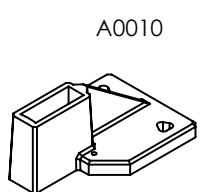
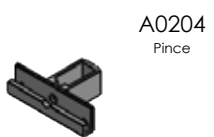
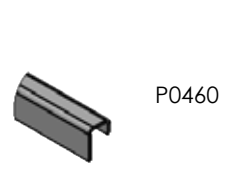
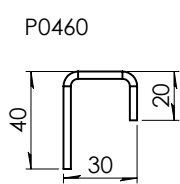
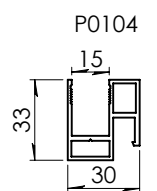
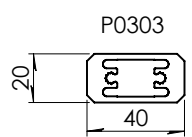
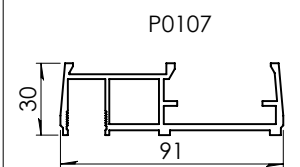
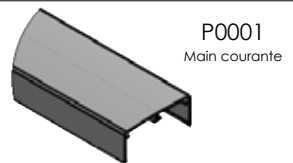
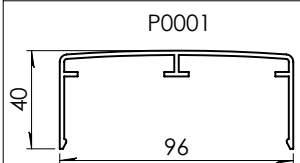
Entraxe Maxi 1500mm dans le privé et 1000mm Norme ERP.



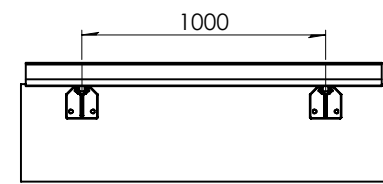
Cheilles et calage en matière inoxydable Hors lot BODYGUARD. Les garde-corps sont le label QUALICOAT pour un usage hors milieu corrosif ou salin Franco de port et emballage

<p>CRÉATION ET FABRICATION DE GARDE-CORPS ALU</p> <p><i>Embellir votre sécurité, votre maison</i></p>		DESIGNATION:	
		GC Mixte - Sabot déporté	
Date	09/01/2020	Matière :	Client :
Dessiné par	M.Joubert	Masse : 324.9476	Affaire :
Révision	A		Feuille 1 sur 1
			Echelle : 1:20
			<b>A3</b>

# Filing. - Tôle - Butant sous main courante, - Sabot déporté.

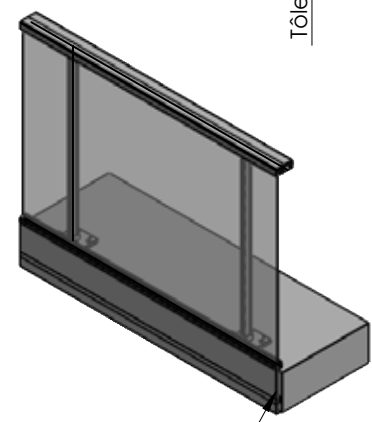
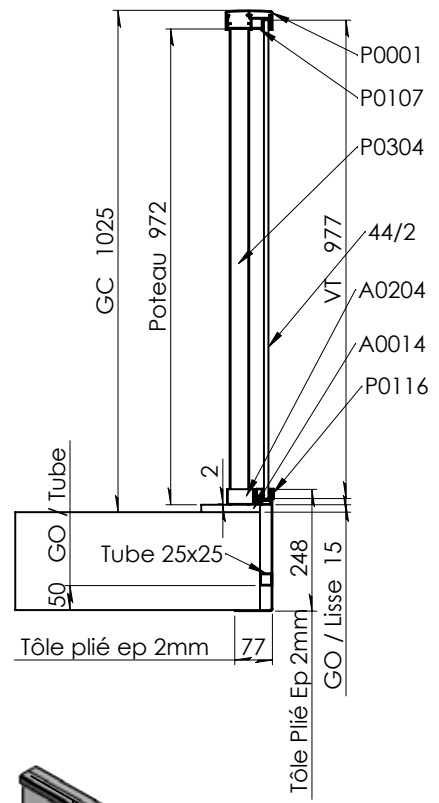
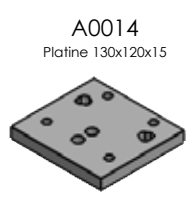
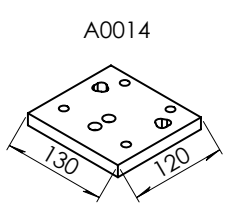
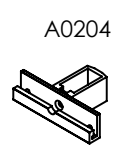
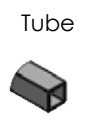
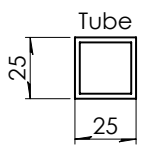
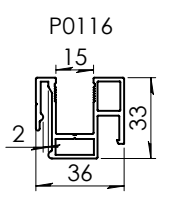
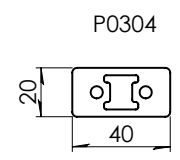
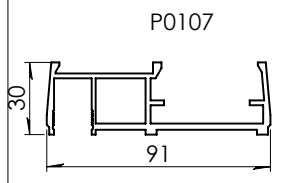
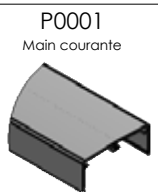
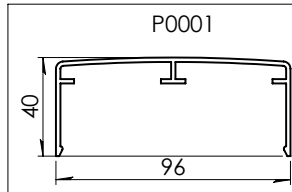


Entraxe Maxi 1500mm dans le privé et 1000mm Norme ERP.

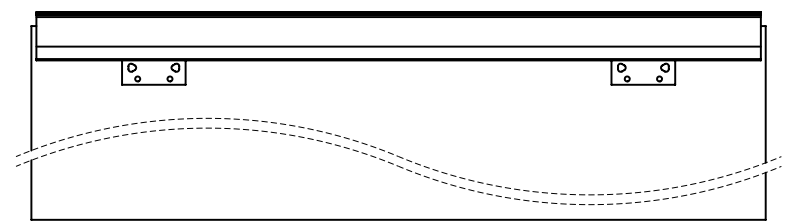
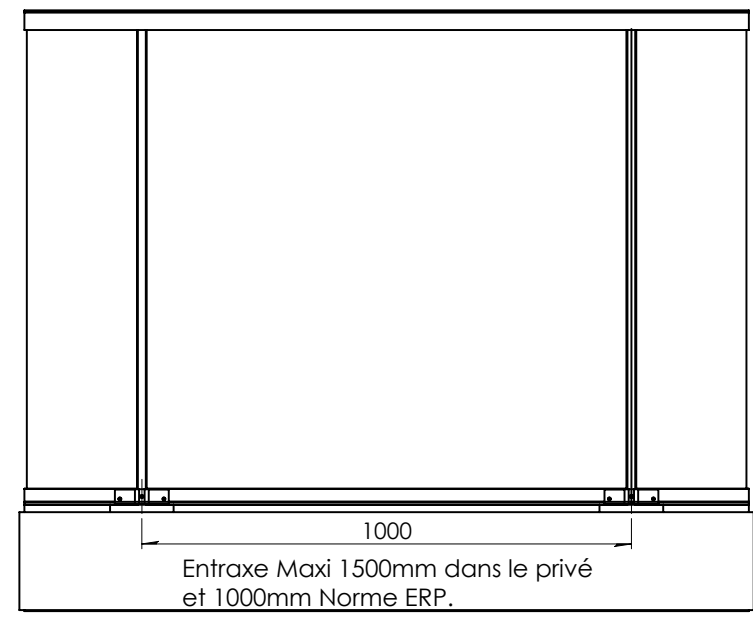


Chevilles et calage en matière inoxydable Hors lot BODYGUARD.  
Les garde-corps sont le label QUALICOAT pour un usage hors milieu corrosif ou salin  
Franco de port et emballage

<p><b>BODYGUARD</b> CRÉATION ET FABRICATION DE GARDE-CORPS ALU <i>Emballer votre sécurité, notre métier</i></p>		<b>DESIGNATION :</b>  GC tôle Butant - Sabot déporté	
Date	09/03/2020	Matière : 6060-T5-test	Client :
Dessiné par	M.Joubert	Masse : 344.7539	Affaire :
Révision	A		Feuille 1 sur 1 Echelle : 1:20
			<b>A3</b>

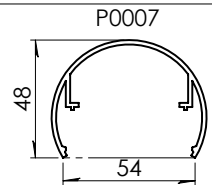


Tôle Plié Ep 2mm

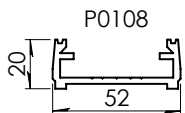


Chevilles et calage en matière inoxydable Hors lot BODYGUARD  
 Les garde-corps sont le label QUALICOAT pour un usage hors milieu corrosif ou salin  
 Franco de port et emballage

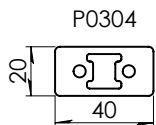
<p>CRÉATION ET FABRICATION DE GARDE-CORPS ALU  <i>Embellir votre sécurité, notre métier</i></p>			DESIGNATION :	
			GC Vitré Butant - Platine et P0116	
Date	27/01/2020	Matière : 6060-T5-test	Client :	
Dessiné par	M.Joubert	Masse : 452.4405	Affaire :	Feuille 1 sur 1
Révision	A		Echelle : 1:20	<b>A3</b>



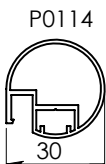
P0007  
Main courante



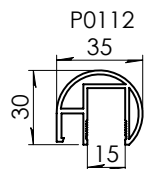
P0108  
Lisse haute non perforée



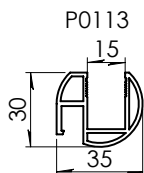
P0304  
Poteau



P0103  
Lisse



P0112  
Lisse haute pour remplissage

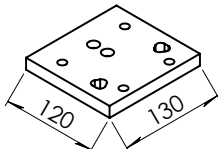


P0113  
Lisse basse pour remplissage

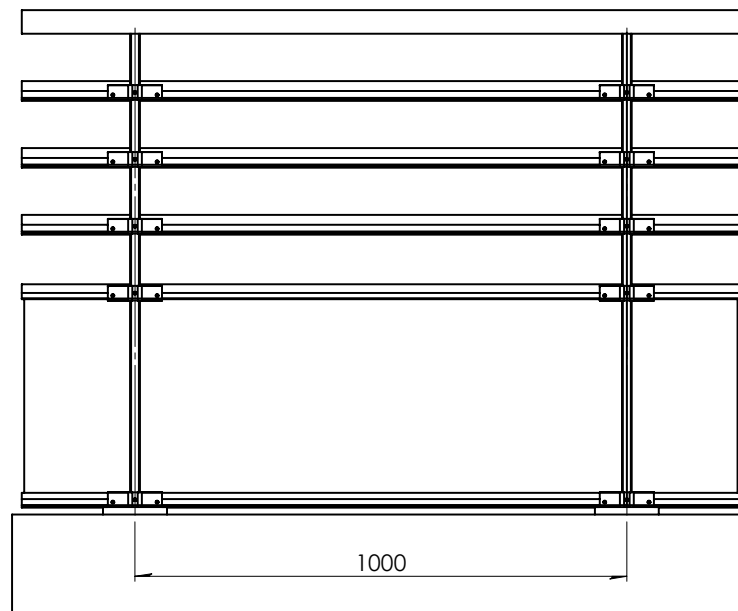
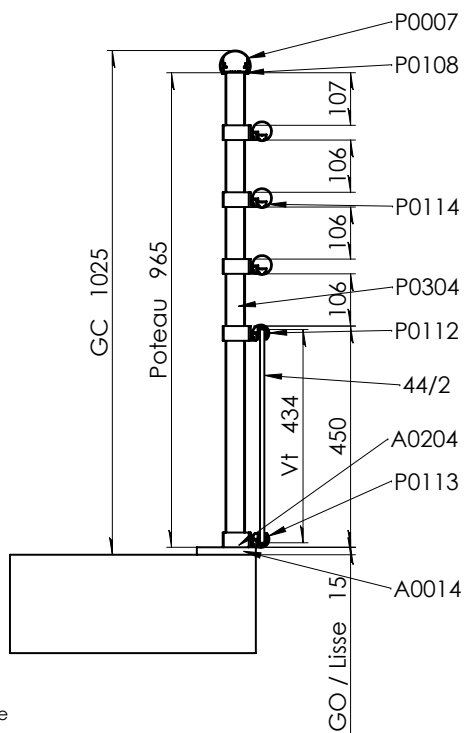


A0204  
Pince

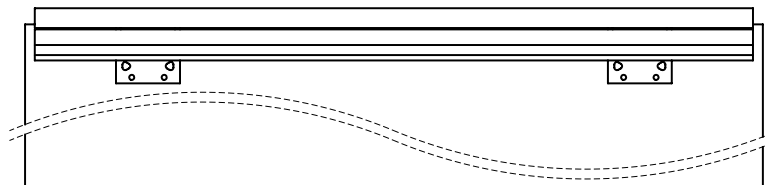
A0014



A0014  
Platine 130x120x15



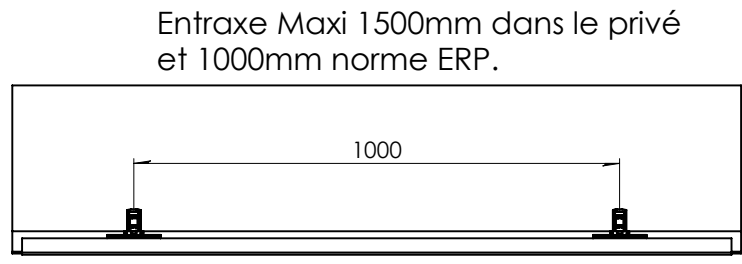
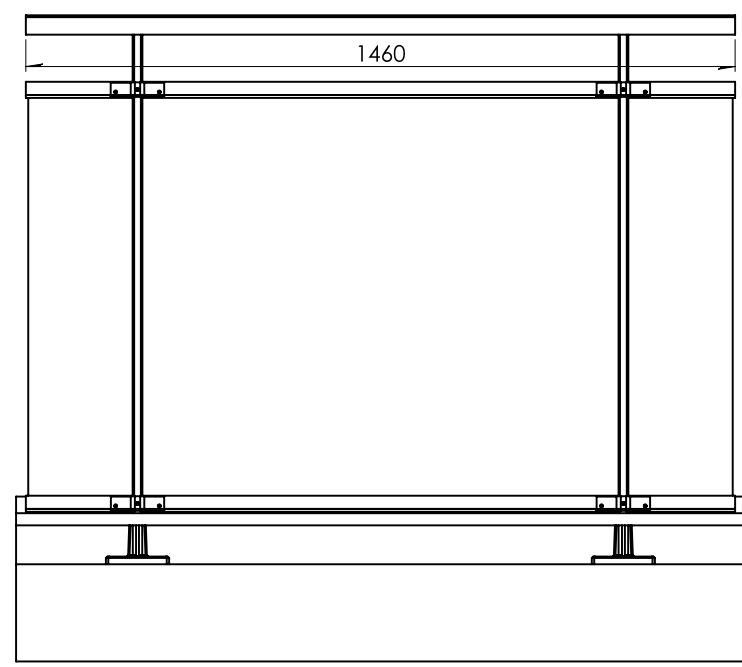
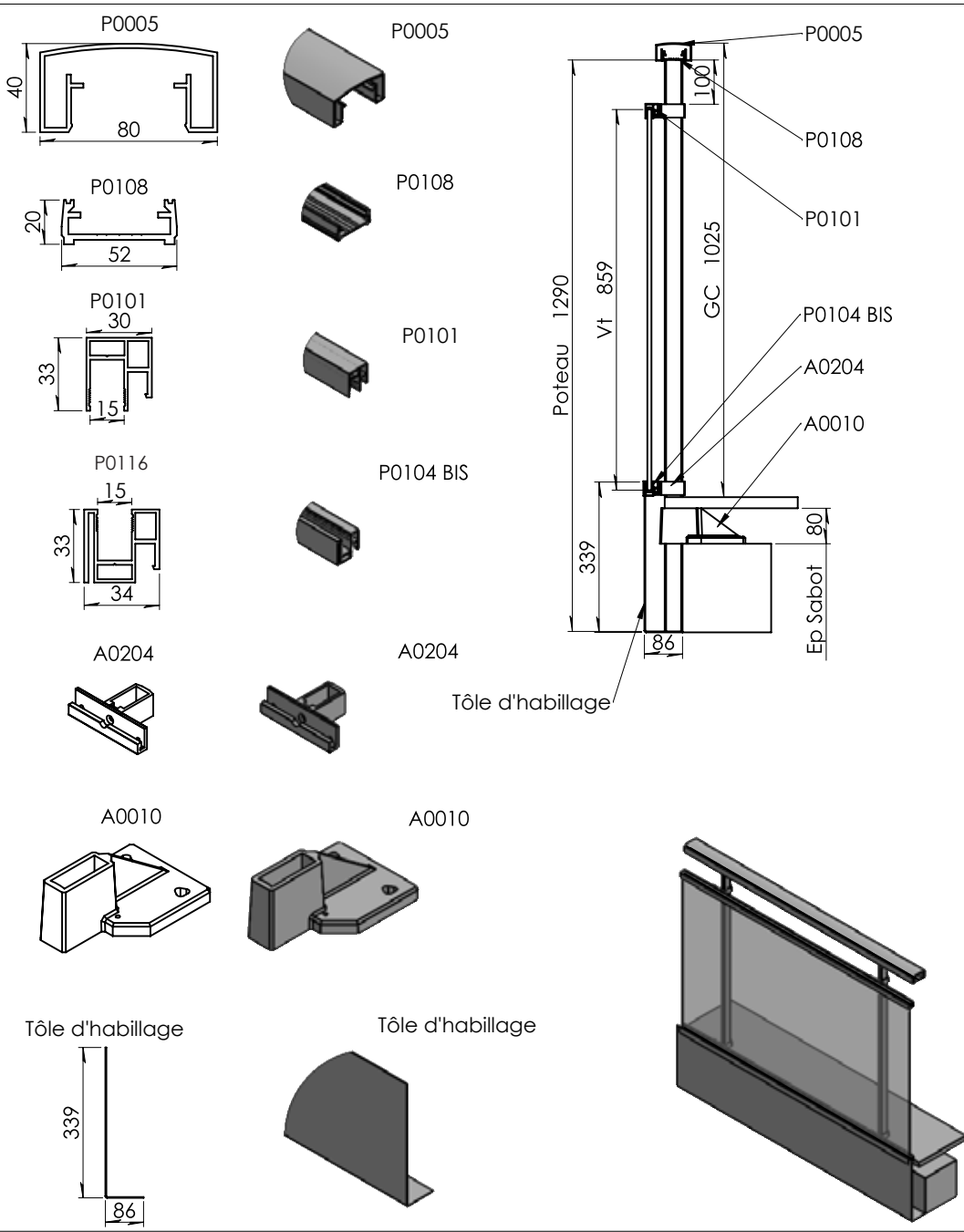
Entraxe Maxi 1500mm dans le privé  
et 1000mm Norme ERP.



Chevilles et calage en matière inoxydable Hors lot BODYGUARD  
Les garde-corps sont le label QUALICOAT pour un usage hors milieu corrosif ou salin  
Franco de port et emballage

			DESIGNATION :  GC Mixte 3 Lisse rondes	
Date	16/12/2019	Matière :	Client :	
Dessiné par	M. Joubert	Masse : 433.1114	Affaire :	Feuille 1 sur 1
Révision	A		Echelle : 1:20	A3

**Filling.** - Vitré, sabot déporté,  
 - Vide sous main courante.



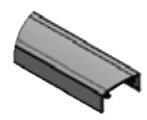
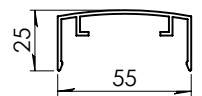
Entraxe Maxi 1500mm dans le privé  
 et 1000mm norme ERP.

⚠ Chevilles et calage en matière inoxydable Hors lot BODYGUARD  
 Les garde-corps sont le label QUALICOAT pour un usage hors milieu corrosif ou salin  
 Franco de port et emballage

<p><b>BODYGUARD</b>                  CRÉATION ET FABRICATION DE GARDE-CORPS ALU  <i>Ensemble, votre sécurité, notre métier</i></p>		DESIGNATION : GC Vitre-non-butant-sabot- deporte-tole-d'habillage	
Date	05/02/2020	Matière : 6060-T5-test	Client :
Dessiné par	M.Joubert	Masse : 236.6571	Affaire :
Révision	A		Feuille 1 sur 1 Echelle : 1:20
			<b>A3</b>

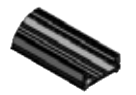
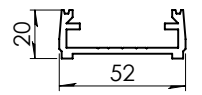
# Fillinq. - Vitré - Butant sous main courante, - Entre voile béton.

P0004  
Main courante



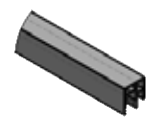
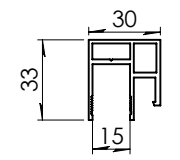
P0004

P0108  
Lisse haute non perforée



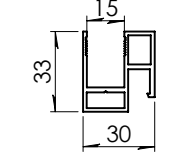
P0108

P0101  
Lisse haute pour remplissage



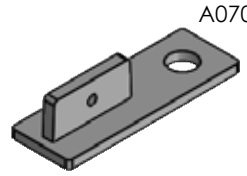
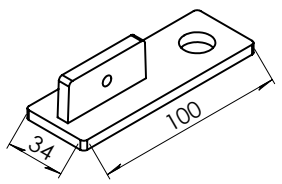
P0101

P0104  
Lisse basse pour remplissage



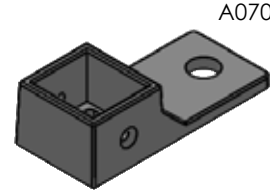
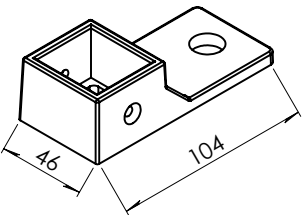
P0104

A0700  
Fixation murale pour Main courante

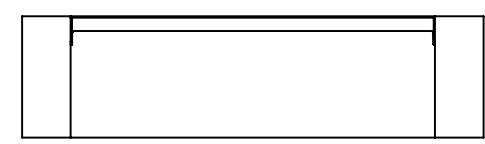
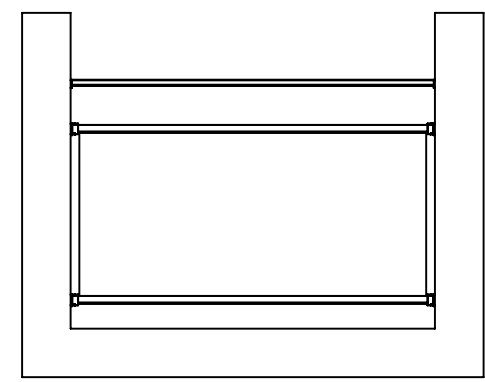
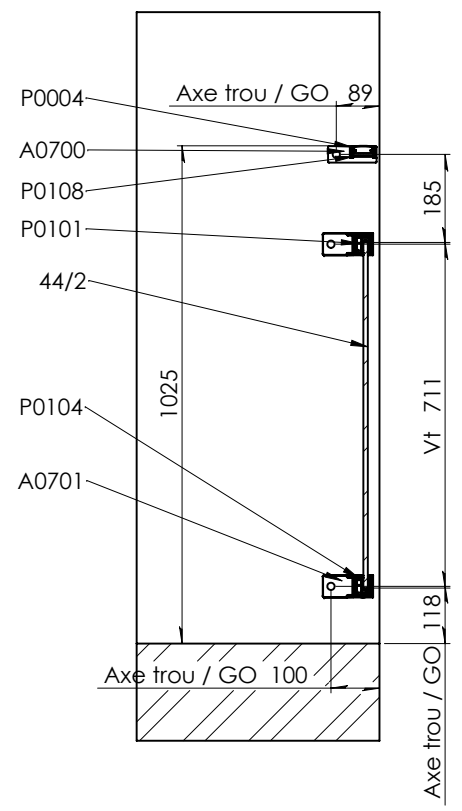
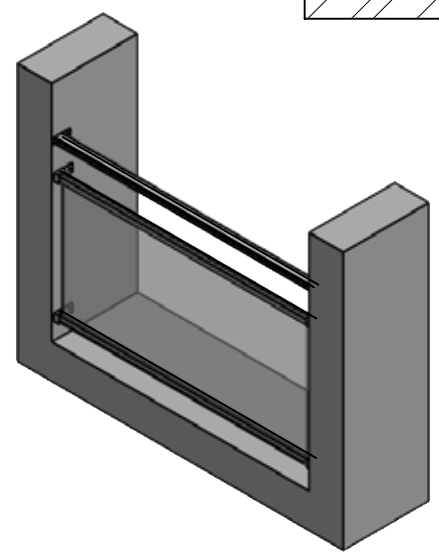


A0700

A0701  
Fixation murale pour Lisse



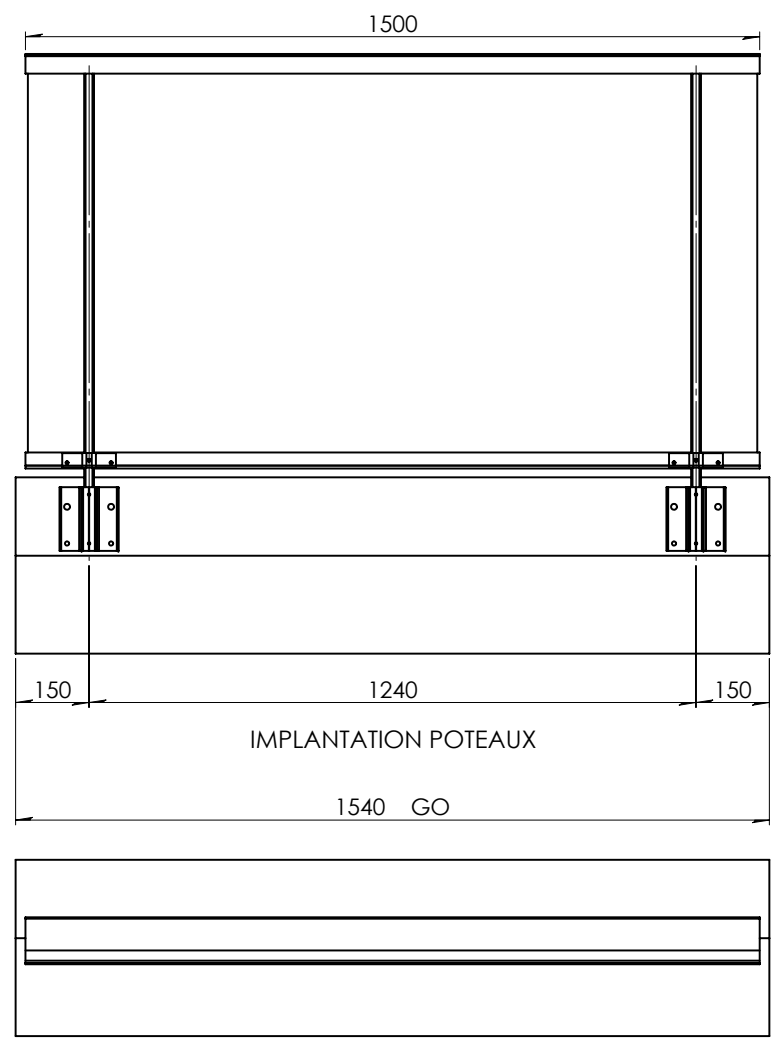
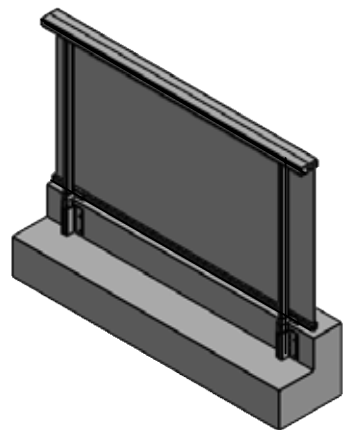
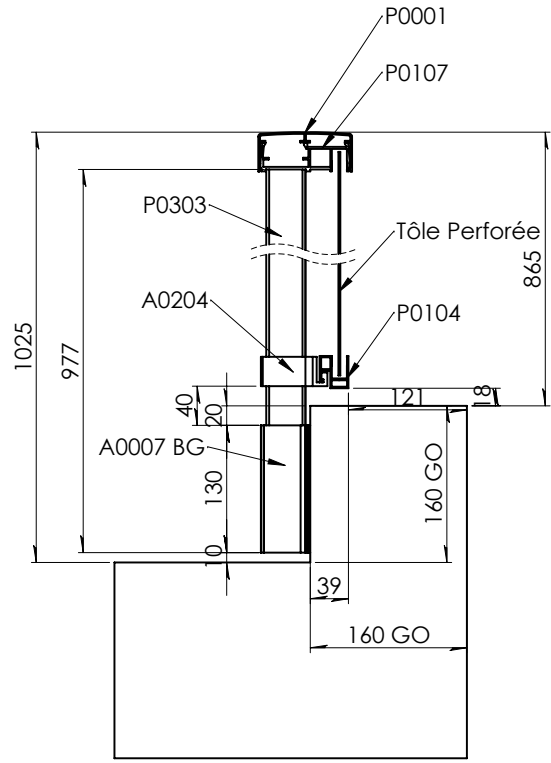
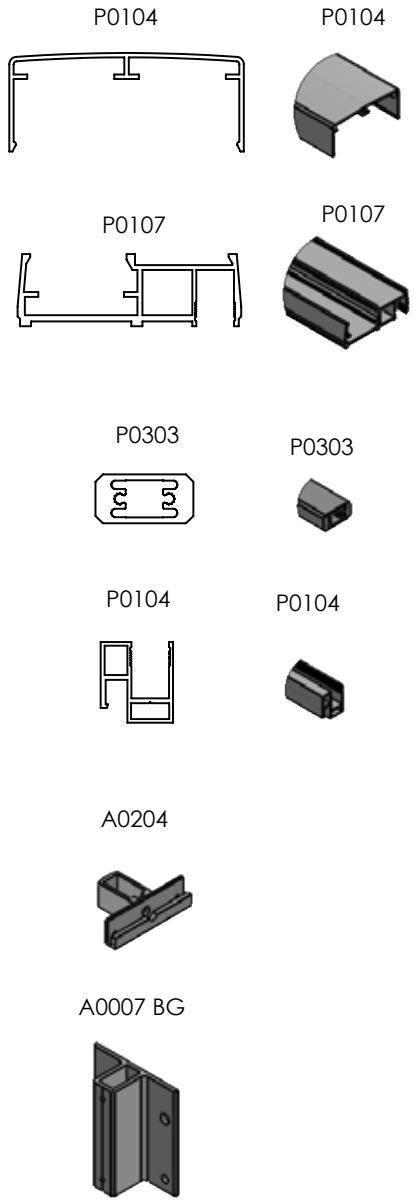
A0701




Chevilles et calage en matière inoxydable Hors lot BODYGUARD  
Les garde-corps sont le label QUALICOAT pour un usage hors milieu corrosif ou salin  
Franco de port et emballage

			DESIGNATION: Garde-Corps-entre-voile-beton		
Date	09/03/2020	Matière : 6060-T5-test	Client :		
Dessiné par	M.Joubert	Masse : 1243.9482	Affaire :	Feuille 1 sur 1	A3
Révision	A			Echelle : 1:20	

**Filling.** - Vitré,  
 - Butant sous main courante.

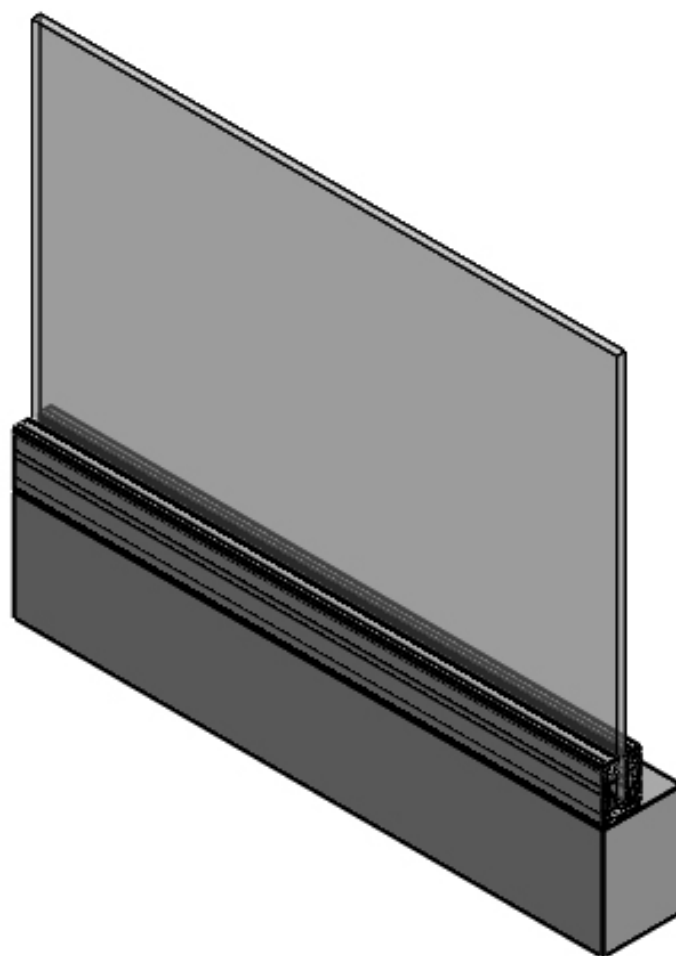


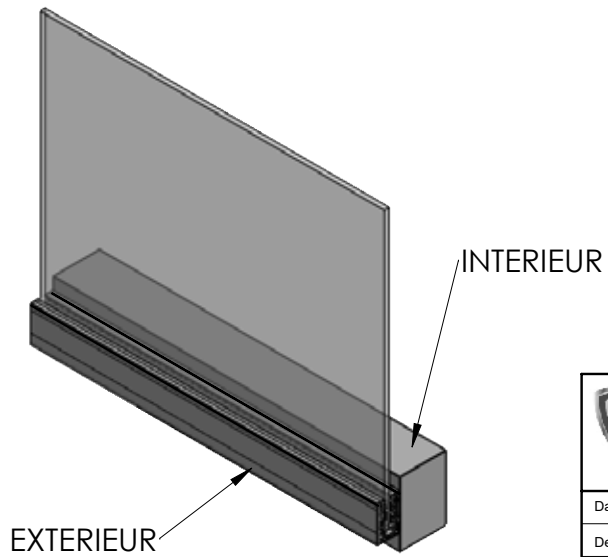
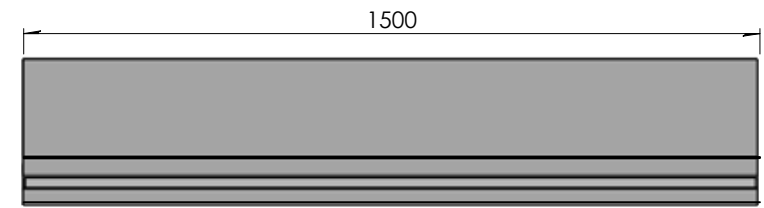
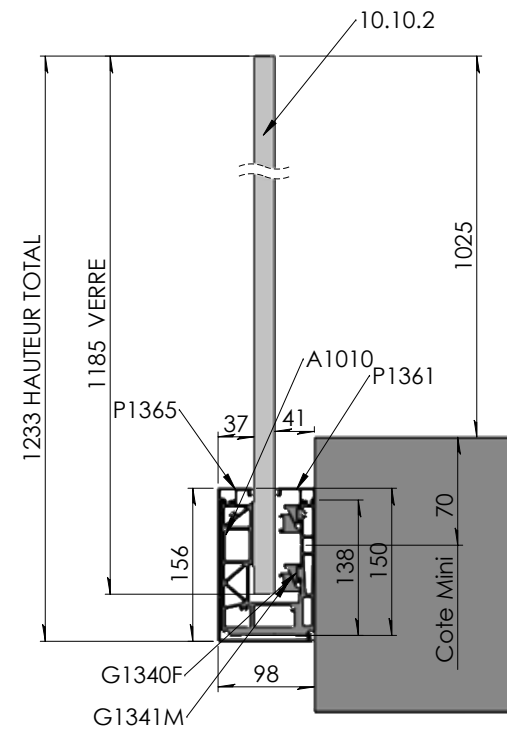
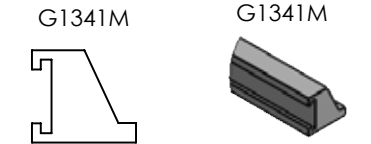
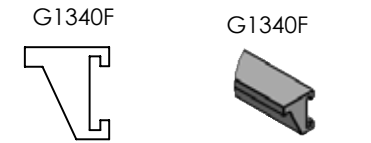
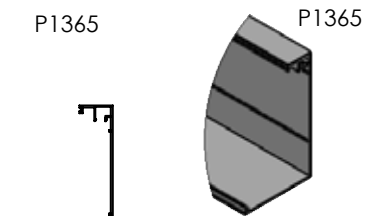
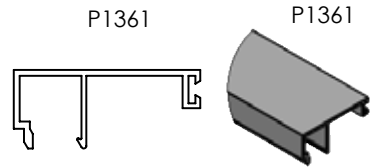
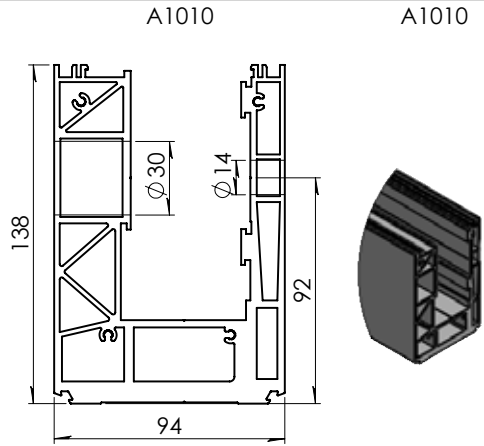
Chevilles et calage en matière inoxydable Hors lot BODYGUARD  
 Les garde-corps sont le label QUALICOAT pour un usage hors milieu corrosif ou salin  
 Franco de port et emballage

 CRÉATION ET FABRICATION DE GARDE-CORPS ALU <i>Enfoncez votre sécurité, notre métier</i>			DESIGNATION:	
			GC FICHE CHANTIER	
Date	09/03/2020	Matière : 6060-T5-test	Client : ACMS	
Dessiné par	O.Labarre	Masse : 420.2003	Affaire :	Feuille 1 sur 2
Révision	A		Echelle : 1:10	<b>A3</b>



# GAMME BODY-ONE

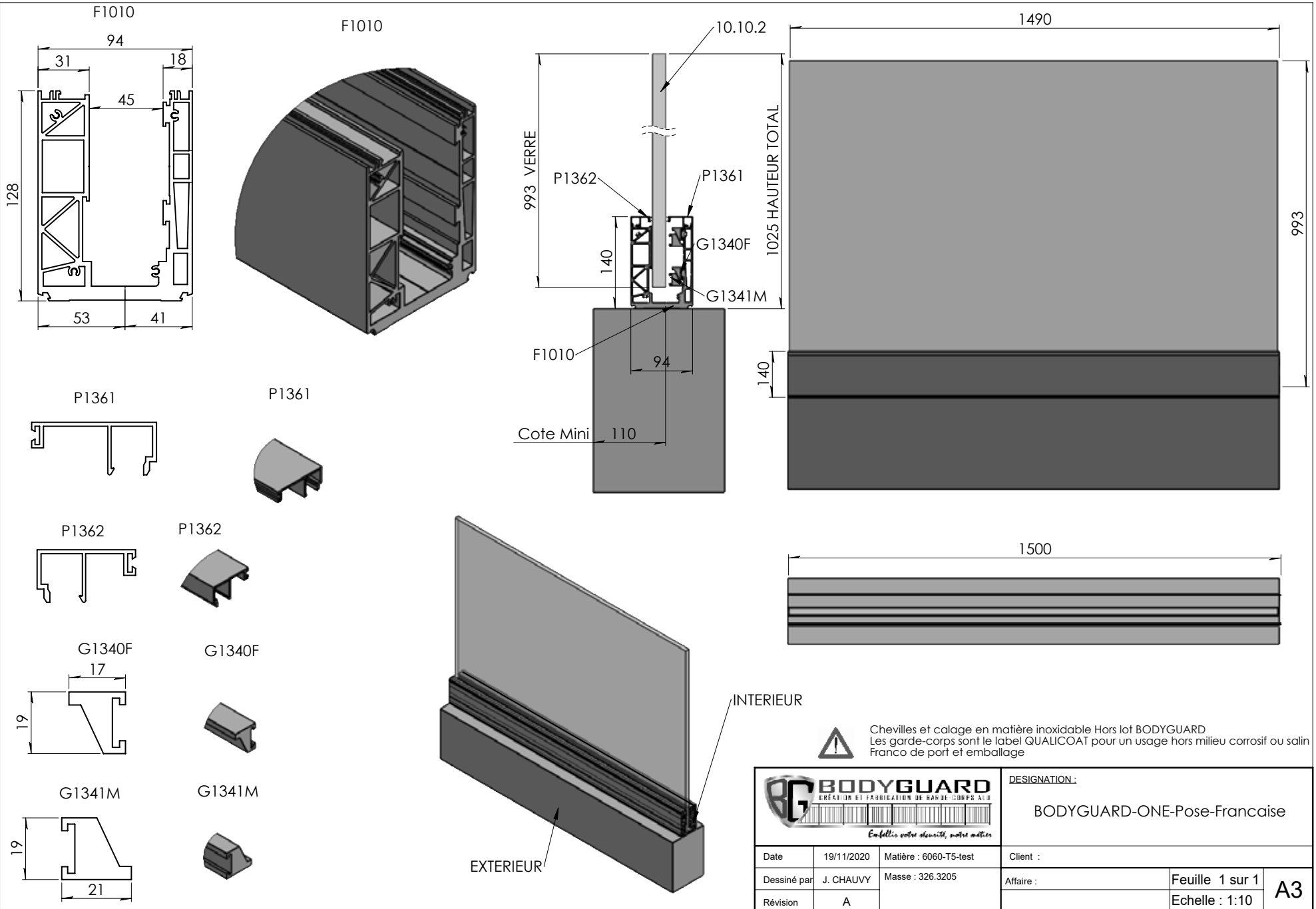





Chevilles et calage en matière inoxydable Hors lot BODYGUARD  
 Les garde-corps sont le label QUALICOAT pour un usage hors milieu corrosif ou salin  
 Franco de port et emballage

<p><b>BODYGUARD</b>                  CREATION ET FABRICATION DE GARDE-CORPS ALU  <i>Embellez votre demeure, protégez votre patrimoine</i></p>		DESIGNATION : BODYGUARD-ONE-Pose-en-Facade	
Date	19/11/2020	Matière : 6060-T5-test	Client :
Dessiné par	J. CHAUVY	Masse : 345.9551	Affaire :
Révision	A		Feuille 1 sur 1 Echelle : 1:10

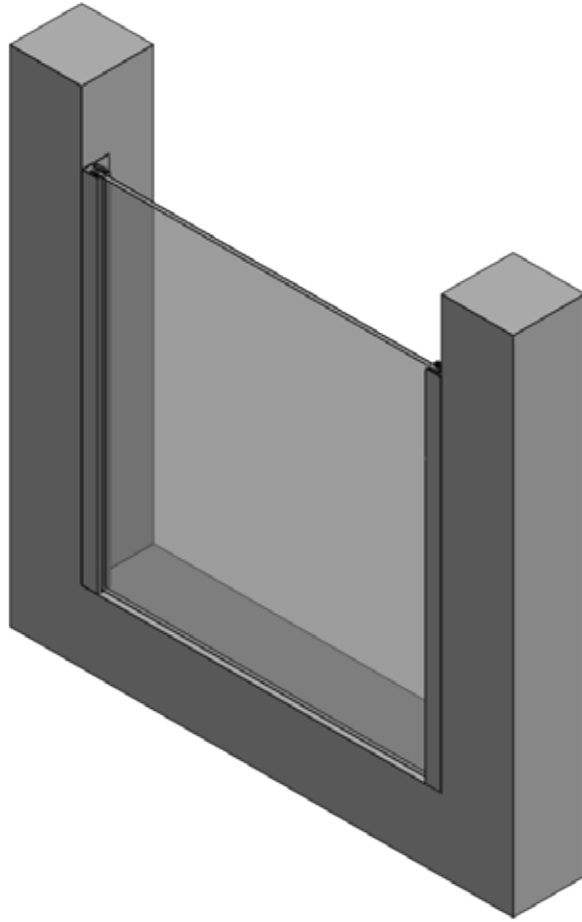
**A3**

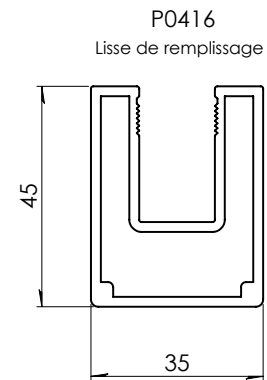
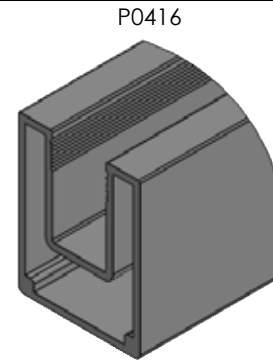
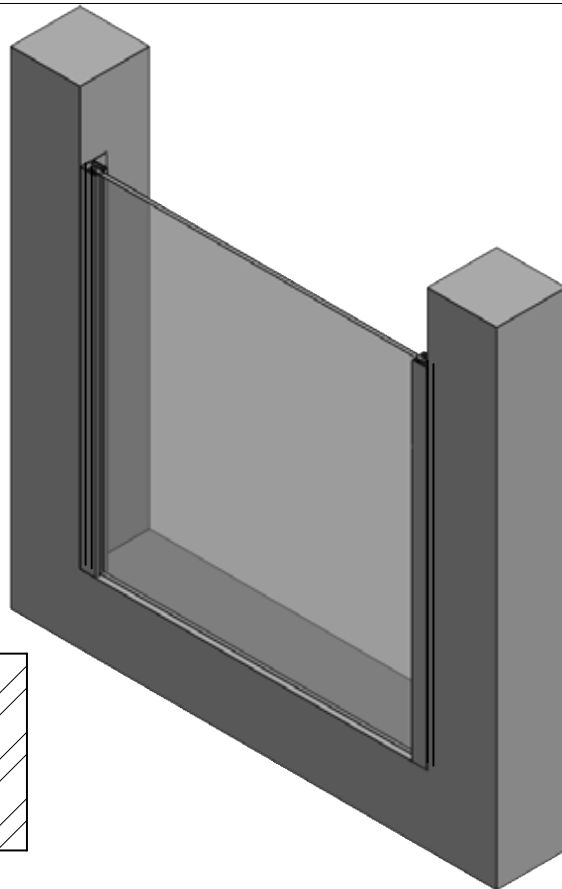
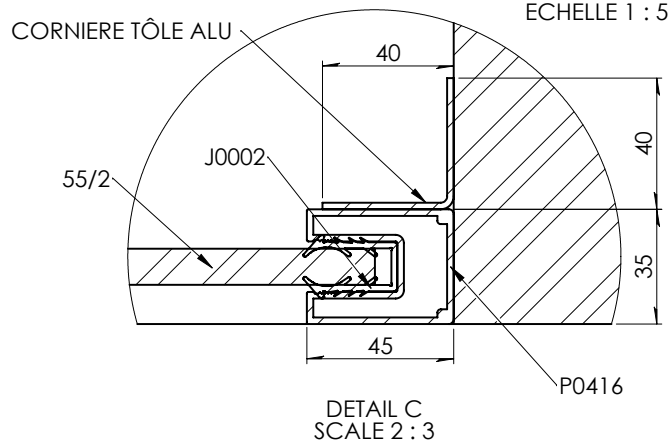
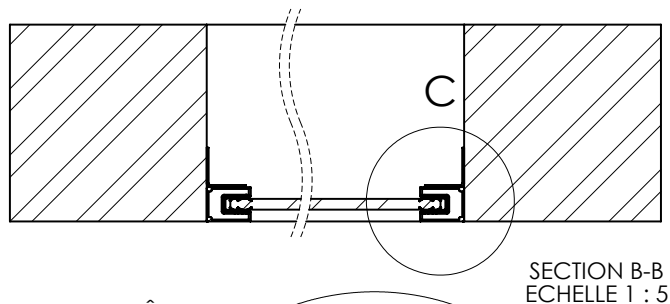
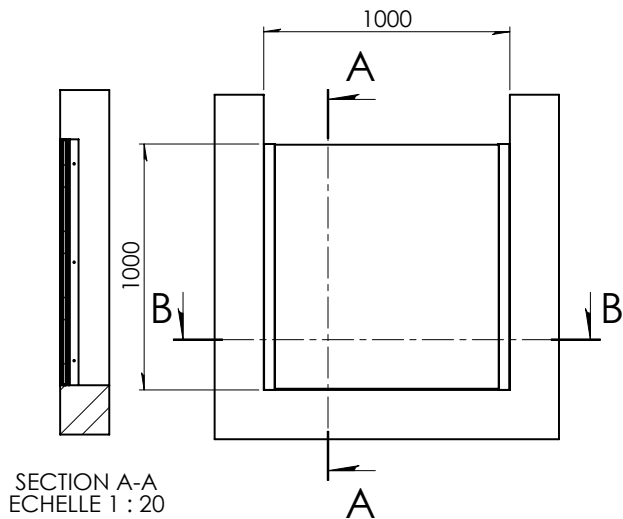


Cheilles et calage en matière inoxydable Hors lot BODYGUARD  
 Les garde-corps sont le label QUALICOAT pour un usage hors milieu corrosif ou salin  
 Franco de port et emballage

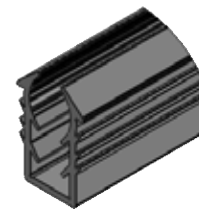
		DESIGNATION : <b>BODYGUARD-ONE-Pose-Francaise</b>		
Date	19/11/2020	Matière : 6060-T5-test	Client :	
Dessiné par	J. CHAUVY	Masse : 326.3205	Affaire :	Feuille 1 sur 1
Révision	A		Echelle : 1:10	<b>A3</b>

# GAMME VISIO





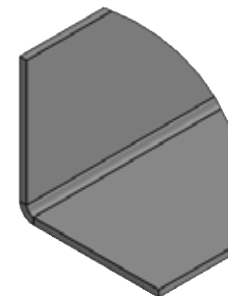
J0002



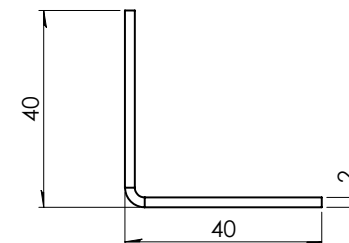
J0002  
Joint de remplissage 8 x 10 mm  
EPDM noir




CORNIERE TÔLE ALU



CORNIERE TÔLE ALU

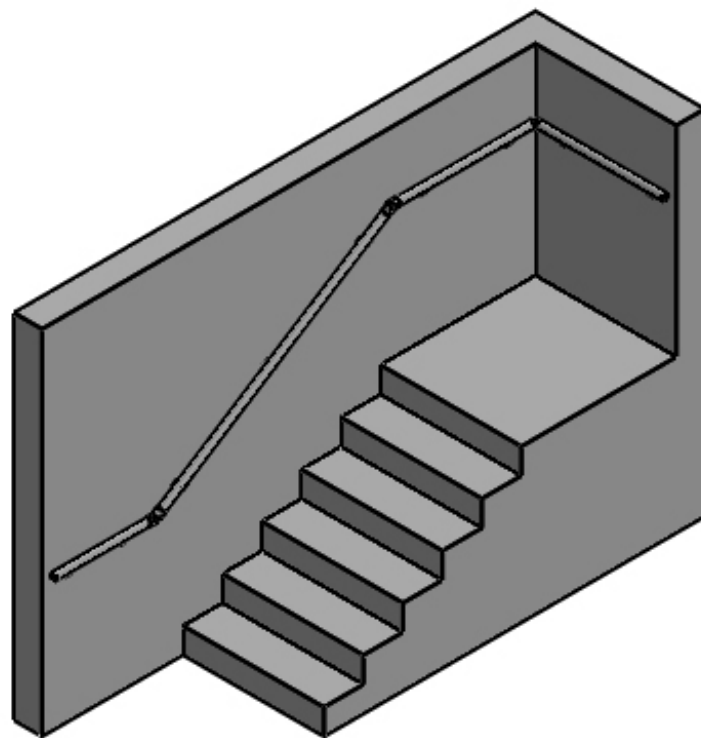


Chevilles et calage en matière inoxydable Hors lot BODYGUARD  
Les garde-corps sont le label QUALICOAT pour un usage hors milieu corrosif ou salin  
Franco de port et emballage

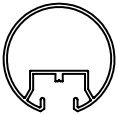
 <p>CRÉATEUR ET FABRICANT DE GARDE-CORPS ALU</p> <p><i>Endellie, votre dessin, notre matière</i></p>		DESIGNATION : GC-FICHE-PRODUIT-PROFIL-P0416	
Date	09/03/2020	Matière : 6060-T5-test	Client :
Dessiné par	M. Joubert	Masse : 442.3902	Affaire :
Révision	A		Feuille 1 sur 1 Echelle : 1:10

A3

# GAMME HANDRAIL



P0414



P0414

Main courante



A0505

Raccord orientable



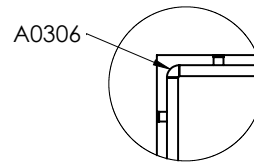
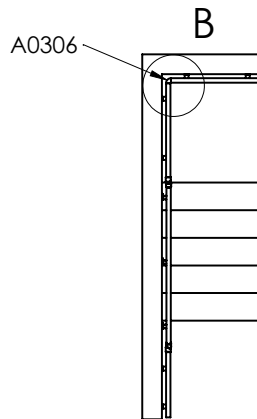
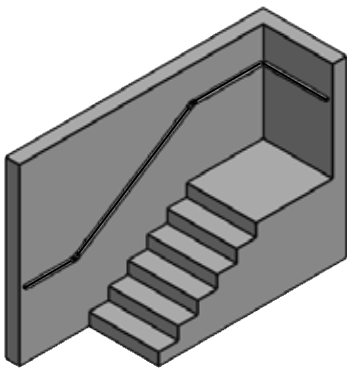
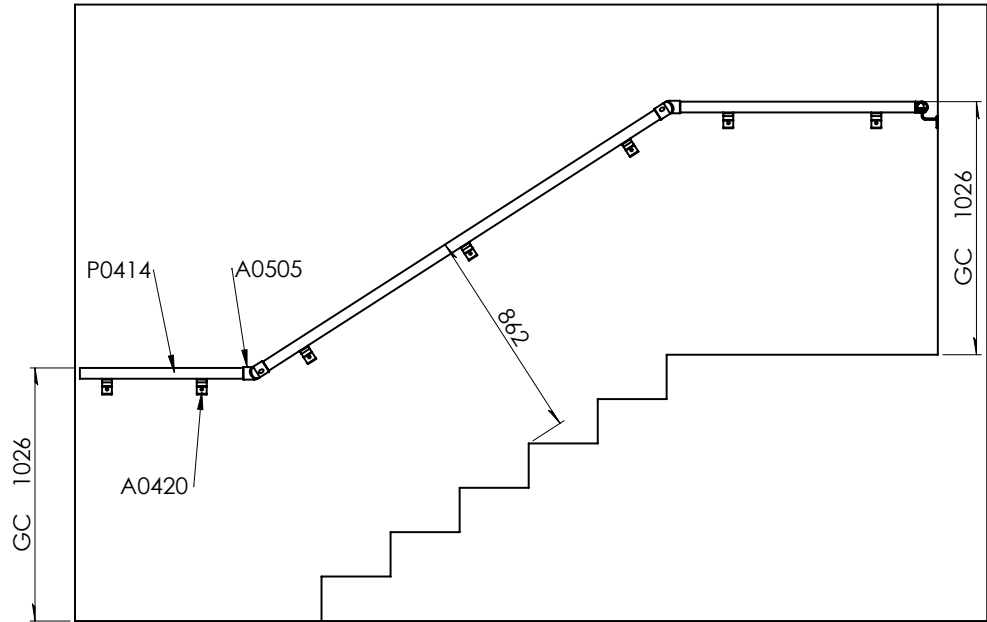
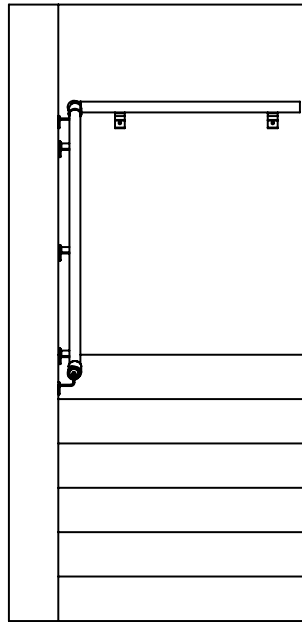
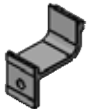
A0306

Raccord 90°




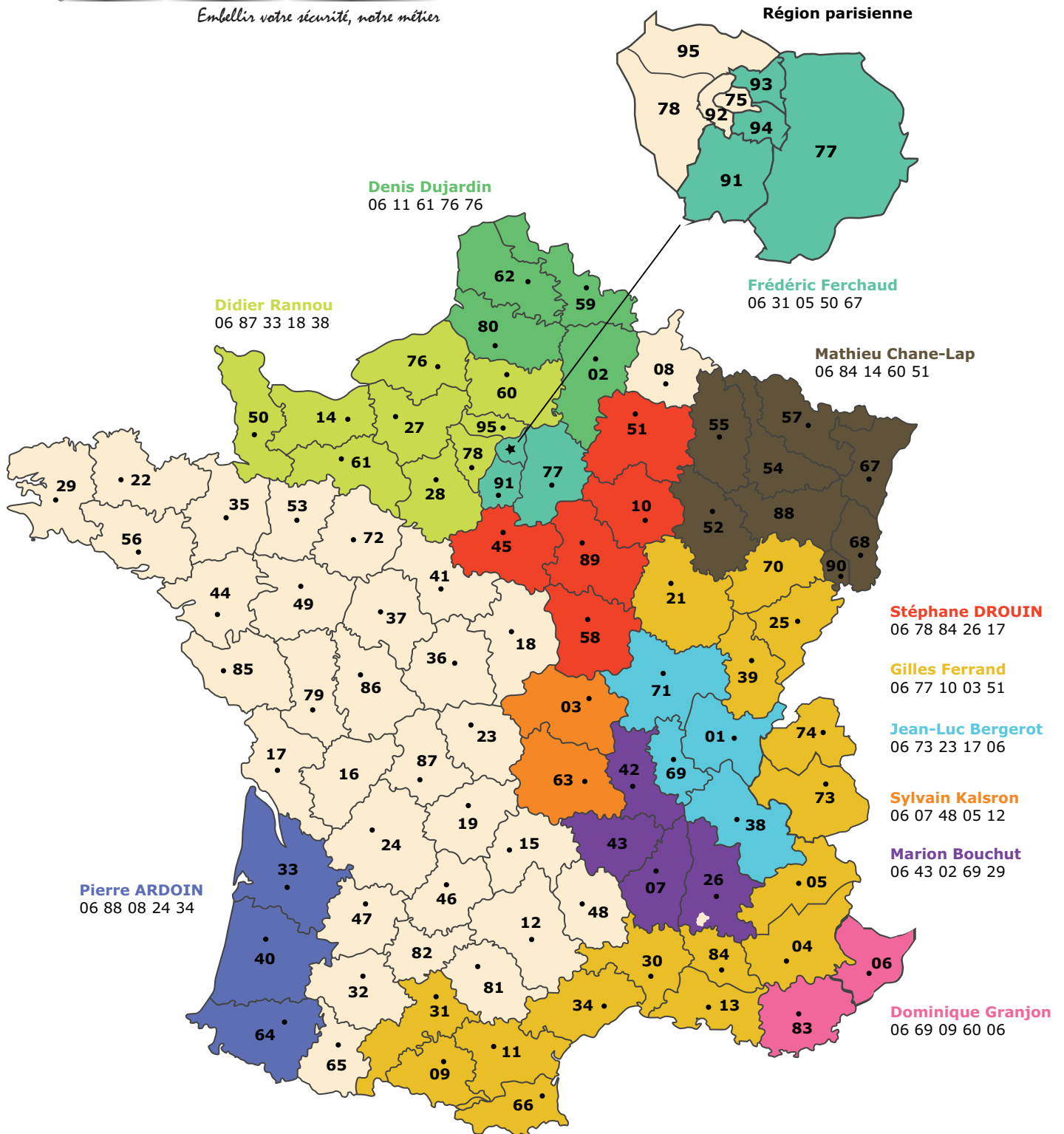
A0420

Ecuyer



Cheilles et calage en matière inoxydable Hors lot BODYGUARD  
Les garde-corps sont le label QUALICOAT pour un usage hors milieu corrosif ou salin  
Franco de port et emballage

 <p>CREATION ET FABRICATION DE GARDE-CORPS ALU</p> <p><i>Emballés, votre sécurité, notre métier</i></p>			DESIGNATION : GC avec MC sur Ecuyer	
Date	24/02/2020	Matière : 6060-T5-test	Client :	
Dessiné par	M. Joubert	Masse : 11598.6091	Affaire :	Feuille 1 sur 1
Révision	A		Echelle : 1:50	A3



04 72 31 85 21  
Gilles Ferrand : 06 77 10 03 51



[contact@bodyguard-alu.fr](mailto:contact@bodyguard-alu.fr)  
[adv@bodyguard-alu.fr](mailto:adv@bodyguard-alu.fr)



[www.bodyguard-alu.com](http://www.bodyguard-alu.com)



BodyGuard SARL  
250 route des Varennes - ZI Chassagny  
CS 90518 - 69700 BEAUVALLON

Support technique / Bureau d'études  
[bureau.etude@bodyguard-alu.fr](mailto:bureau.etude@bodyguard-alu.fr)